

有価証券報告書

(金融商品取引法第24条第1項に基づく報告書)

事業年度	自	2020年4月1日
(第40期)	至	2021年3月31日

株式会社 エスイー

東京都新宿区西新宿六丁目5番1号

(E01298)

目次

頁

表紙

第一部	企業情報	1
第1	企業の概況	1
	1. 主要な経営指標等の推移	1
	2. 沿革	3
	3. 事業の内容	5
	4. 関係会社の状況	8
	5. 従業員の状況	9
第2	事業の状況	10
	1. 経営方針、経営環境及び対処すべき課題等	10
	2. 事業等のリスク	15
	3. 経営者による財政状態、経営成績及びキャッシュ・フローの状況の分析	17
	4. 経営上の重要な契約等	26
	5. 研究開発活動	26
第3	設備の状況	26
	1. 設備投資等の概要	26
	2. 主要な設備の状況	27
	3. 設備の新設、除却等の計画	27
第4	提出会社の状況	28
	1. 株式等の状況	28
	(1) 株式の総数等	28
	(2) 新株予約権等の状況	28
	(3) 行使価額修正条項付新株予約権付社債券等の行使状況等	28
	(4) 発行済株式総数、資本金等の推移	28
	(5) 所有者別状況	29
	(6) 大株主の状況	29
	(7) 議決権の状況	30
	2. 自己株式の取得等の状況	30
	3. 配当政策	31
	4. コーポレート・ガバナンスの状況等	32
	(1) コーポレート・ガバナンスの概要	32
	(2) 役員の状況	38
	(3) 監査の状況	43
	(4) 役員の報酬等	45
	(5) 株式の保有状況	46
第5	経理の状況	49
	1. 連結財務諸表等	50
	(1) 連結財務諸表	50
	(2) その他	78
	2. 財務諸表等	79
	(1) 財務諸表	79
	(2) 主な資産及び負債の内容	88
	(3) その他	88
第6	提出会社の株式事務の概要	89
第7	提出会社の参考情報	91
	1. 提出会社の親会社等の情報	91
	2. その他の参考情報	91
第二部	提出会社の保証会社等の情報	92

[監査報告書]

巻末

【表紙】

【提出書類】	有価証券報告書
【根拠条文】	金融商品取引法第24条第1項
【提出先】	関東財務局長
【提出日】	2021年6月29日
【事業年度】	第40期（自 2020年4月1日 至 2021年3月31日）
【会社名】	株式会社エスイー
【英訳名】	S E Corporation
【代表者の役職氏名】	代表取締役社長 宮原 一郎
【本店の所在の場所】	東京都新宿区西新宿六丁目5番1号
【電話番号】	03（3340）5500（代表）
【事務連絡者氏名】	取締役常務執行役員管理本部長 野島 久弘
【最寄りの連絡場所】	東京都新宿区西新宿六丁目5番1号
【電話番号】	03（3340）5500（代表）
【事務連絡者氏名】	取締役常務執行役員管理本部長 野島 久弘
【縦覧に供する場所】	株式会社東京証券取引所 （東京都中央区日本橋兜町2番1号）

第一部【企業情報】

第1【企業の概況】

1【主要な経営指標等の推移】

(1) 連結経営指標等

回次		第36期	第37期	第38期	第39期	第40期
決算年月		2017年3月	2018年3月	2019年3月	2020年3月	2021年3月
売上高	(千円)	17,742,097	20,197,153	22,412,725	22,839,221	22,801,019
経常利益	(千円)	679,196	1,051,563	1,079,020	1,063,277	1,200,333
親会社株主に帰属する 当期純利益	(千円)	429,378	680,307	699,783	270,317	632,413
包括利益	(千円)	405,346	803,476	648,347	416,946	752,826
純資産額	(千円)	7,781,283	8,345,461	8,712,636	8,326,395	8,807,541
総資産額	(千円)	21,633,038	22,525,808	23,093,118	22,031,041	23,613,111
1株当たり純資産額	(円)	259.74	278.43	289.98	277.14	292.81
1株当たり当期純利益	(円)	14.36	22.75	23.40	9.04	21.09
潜在株式調整後 1株当たり当期純利益	(円)	—	—	—	—	—
自己資本比率	(%)	35.9	37.0	37.6	37.6	37.2
自己資本利益率	(%)	5.6	8.5	8.2	3.2	7.4
株価収益率	(倍)	16.9	14.8	12.5	26.7	13.9
営業活動による キャッシュ・フロー	(千円)	217,775	1,849,059	774,159	△135,106	2,134,319
投資活動による キャッシュ・フロー	(千円)	△739,928	△1,221,389	△158,339	△874,803	△654,525
財務活動による キャッシュ・フロー	(千円)	620,593	△954,670	△900,200	△699,491	△347,867
現金及び現金同等物の 期末残高	(千円)	5,430,363	5,100,033	4,817,026	3,105,126	4,239,579
従業員数	(人)	441	490	498	526	526
[外、平均臨時雇用者数]		[53]	[73]	[86]	[81]	[90]

(注) 1. 売上高には消費税等は含まれておりません。

2. 潜在株式調整後1株当たり当期純利益は、潜在株式が存在しないため記載しておりません。

3. 当社は、2018年10月1日付で普通株式1株につき2株の割合で株式分割を行いました。これに伴い、第36期の期首に当該分割が行われたものと仮定し、1株当たり純資産額及び1株当たり当期純利益を算定しております。

4. 「『税効果会計に係る会計基準』の一部改正」（企業会計基準第28号 2018年2月16日）等を第38期の期首から適用しており、第37期に係る主要な経営指標等については、当該会計基準等を遡って適用した後の指標等となっております。

(2) 提出会社の経営指標等

回次	第36期	第37期	第38期	第39期	第40期
決算年月	2017年3月	2018年3月	2019年3月	2020年3月	2021年3月
売上高 (千円)	7,242,095	7,733,837	7,892,205	9,024,118	9,377,082
経常利益 (千円)	151,851	405,869	390,209	457,937	611,953
当期純利益 (千円)	121,062	302,981	315,975	168,949	315,994
資本金 (千円)	1,228,057	1,228,057	1,228,057	1,228,057	1,228,057
発行済株式総数 (株)	15,628,300	15,628,300	31,256,600	31,256,600	31,256,600
純資産額 (千円)	5,959,777	6,051,949	6,070,469	6,095,859	6,284,029
総資産額 (千円)	14,202,103	13,866,519	13,934,897	14,119,185	15,194,108
1株当たり純資産額 (円)	199.27	202.35	202.97	203.82	209.41
1株当たり配当額 (円)	16.00	18.00	10.00	10.00	10.00
(うち1株当たり中間配当額)	(-)	(-)	(-)	(-)	(-)
1株当たり当期純利益 (円)	4.05	10.13	10.56	5.65	10.54
潜在株式調整後 1株当たり当期純利益 (円)	-	-	-	-	-
自己資本比率 (%)	42.0	43.6	43.6	43.2	41.4
自己資本利益率 (%)	2.0	5.0	5.2	2.8	5.1
株価収益率 (倍)	59.8	33.3	27.7	42.7	27.9
配当性向 (%)	197.5	88.8	94.7	177.0	94.9
従業員数 (人)	166	161	166	187	188
[外、平均臨時雇用者数]	[10]	[9]	[8]	[11]	[14]
株主総利回り (%)	93.1	132.0	119.2	103.5	127.0
(比較指標: TOPIX) (%)	(112.3)	(127.4)	(118.1)	(104.1)	(145.0)
最高株価 (円)	612	759	343 (725)	374	315
最低株価 (円)	402	441	240 (535)	200	221

(注) 1. 売上高には消費税等は含まれておりません。

2. 第37期の1株当たり配当額には、創業50周年記念配当2円を含んでおります。

3. 潜在株式調整後1株当たり当期純利益は、潜在株式が存在しないため記載しておりません。

4. 最高株価及び最低株価は、東京証券取引所JASDAQ(スタンダード)におけるものであります。

5. 当社は、2018年10月1日付で普通株式1株につき2株の割合で株式分割を行いました。これに伴い、第36期の期首に当該分割が行われたものと仮定し、1株当たり純資産額及び1株当たり当期純利益を算定しております。

また、第38期の株価については株式分割後の最高株価及び最低株価を記載しており、()内に株式分割前の最高株価及び最低株価を記載しております。

6. 「『税効果会計に係る会計基準』の一部改正」(企業会計基準第28号 2018年2月16日)等を第38期の期首から適用しており、第37期に係る主要な経営指標等については、当該会計基準等を遡って適用した後の指標等となっております。

2 【沿革】

年月	事項
1981年12月	S E E E工法に要する建設用資機材の販売および賃貸を主な事業目的として、新構造技術株式会社（1967年8月設立）の一事業部門を分離・独立し、エスイー産業株式会社を設立。同時に東京営業所（現・東京支店）、仙台営業所（現・東北支店）、名古屋営業所（現・名古屋支店）、大阪営業所（現・大阪支店）、九州営業所（現・九州支店）を設置
1987年4月	宮崎県宮崎市に宮崎営業所を設置
4月	新潟県新潟市に新潟営業所（現・北陸営業所）を設置
1988年10月	札幌市中央区に北海道営業所を設置
1989年4月	北海道営業所を廃止し、東京営業所に併合
4月	「斜張橋用斜材F-PH型」の販売を開始（呼子大橋に採用）
1990年4月	新構造技術株式会社より製品製造部門および工業所有権を譲受け、神奈川県厚木市に厚木工場を設置
1991年1月	美野里工業株式会社の株式取得
12月	商号を株式会社エスイーに変更
1992年8月	厚木工場の土地、建物を新構造技術株式会社より譲受け
1994年3月	「斜張橋用斜材F500PH型」の販売を開始（秩父公園橋に採用）
8月	「S E E E永久グラウンドアンカー工法・ダブルアンカーA型」が財団法人砂防・地すべり技術センターの技術審査証明を取得
11月	山口県山口市に山口工場を新設し、西日本・九州市場への供給能力の強化と各種部材の内製化を開始
12月	株式会社コリアエスイーの株式取得
1995年1月	本社を東京都新宿区西新宿六丁目3番1号に移転 （登記上の本店所在地を東京都千代田区西神田一丁目3番6号に移転）
10月	「新型落橋防止装置」の販売を開始
1996年3月	「斜張橋用大型斜材PAC-H型」の販売を開始（サンマリブリッジに採用）
10月	3次元任意形骨組構造／設計・解析トータルシステムのソフト『SCOOP』を開発し、運用開始（フランスS E E E社（現：INGEROP社）と共同開発）
11月	宮崎営業所を廃止し、九州支店に併合
1997年4月	株式の額面金額変更のために形式上の存続会社である株式会社エスイー（東京都中央区）と合併
1998年4月	「S E E E永久グラウンドアンカー工法・ダブルアンカーU型」の販売を開始
7月	国際規格ISO9001認証取得
11月	香川県高松市に四国営業所を設置
1999年6月	日本証券業協会に株式を店頭登録
11月	国際標準の新定着工法「FUTシステム」の販売を開始
2000年9月	「新型落防タイプブリッジシステム」の販売を開始
10月	広島県広島市に中国支店（現・中国営業所）を設置
2001年4月	美野里工業株式会社（資本金1,200万円）を吸収合併
6月	株式会社アンジェロセック（現・連結子会社）を設立
2002年5月	橋梁用斜材ケーブル「FUT-H型斜材ケーブル」が財団法人土木研究センターの建設技術審査証明を取得
10月	切土法面の崩落防止を目的とした鋼製受圧板「KITフレーム」の販売を開始
2003年5月	登記上の本店所在地を東京都千代田区神田駿河台二丁目9番地に移転
12月	「S E E E永久グラウンドアンカー工法・ダブルアンカーM型」の販売を開始
12月	斜面全体を緑化できるグラウンドアンカー工法向け鋼製受圧板「KIT受圧板」の販売を開始
2004年8月	エスイーバイオマステクノ株式会社を設立（2015年11月会社清算）
8月	斜張橋斜材実験タワー新設（架設実験開始）
9月	北海道札幌市に北海道営業所を設置
12月	日本証券業協会への店頭登録を取消し、ジャスダック証券取引所に株式を上場

年月	事項
2005年 7月	落橋防止装置下部工側接続具「ユニバーサルシステム」の販売を開始
8月	環境マネジメントシステムISO14001認証取得（本社・山口工場）
9月	斜張橋用斜材ケーブル緊張管理システム「AQ Stressing System」を開発
2006年 6月	登記上の本店所在地を東京都新宿区西新宿六丁目3番1号に移転
7月	連結子会社株式会社アンジェロセック国際規格ISO9001認証取得
10月	「伸縮する鉄筋かご」を用いた場所打ち杭施工法を鹿島建設㈱と協同開発
2007年 6月	生産体制増強を目的として、山口工場を拡張
7月	「永久グラウンドアンカー工法・スーパーフロテックアンカー」の販売を開始
12月	有限会社日越建設コンサルタント（現・非連結子会社）を設立
2008年 7月	株式会社コリアエスイー韓国KOSDAQ市場に上場
2009年 4月	生産効率の向上を目的として山口工場第2倉庫棟を新設
4月	朝日興業株式会社（現A&Kホンシュウ株式会社（建築資材の製造販売（現・連結子会社））の株式取得（子会社化）
5月	「岸壁・護岸耐震補強アンカー工法」が(財)沿岸技術研究センターの『評価証』を取得
2010年 1月	株式会社キョウエイ（現・A&Kホンシュウ株式会社（建築資材の製造販売（現・連結子会社））の株式取得（子会社化）
3月	登記上の本店所在地を東京都新宿区西新宿六丁目5番1号に移転
4月	ジャスダック証券取引所と大阪証券取引所の合併に伴い、大阪証券取引所JASDAQに上場
8月	補修・補強工事への本格受注に向け、リペア・テクノ事業部を設置
2011年11月	PPP（パブリック・プライベート・パートナーシップ：公民連携）ならびにコンセッション事業への参入に向け、コンセッション事業部を設置
2012年 1月	子会社、株式会社キョウエイによるエスイー朝日株式会社（旧商号：朝日興業株式会社）の吸収合併ならびにエスイーA&K株式会社（現・A&Kホンシュウ株式会社（建築資材の製造販売（現・連結子会社）））への商号変更
5月	株式会社仲田建設（現エスイーリペア株式会社（補修・補強工事業（現・連結子会社））の株式取得（子会社化）
2013年 1月	株主割当により新株式を発行し、資本金10億46百万円より12億28百万円に増資
6月	執行役員制度を導入
7月	東京証券取引所と大阪証券取引所の統合に伴い、東京証券取引所JASDAQ（スタンダード）に上場
2014年 4月	鉄建工業株式会社（現エスイー鉄建株式会社（建設用資機材の製造・販売事業（現・連結子会社））の株式取得（子会社化）
4月	単元株式数を1単元1,000株から100株へ変更
2015年 4月	株式会社森田工産（現エスイー鉄建株式会社（建築用資材の製造・販売事業（現・連結子会社））の株式取得（子会社化）
7月	株式会社森田工産を存続会社としてエスイー鉄建株式会社を吸収合併し、商号をエスイー鉄建株式会社に変更
12月	株式会社中川鉄工所（現エスイー鉄建株式会社（建設用資機材の製造・販売事業（現・連結子会社））の株式取得（子会社化）
2016年 7月	株式会社丸互を分割会社とし、エスイー鉄建株式会社を承継会社とする「鉄骨事業」にかかる吸収分割を実施
2018年 1月	株式会社ホンシュウ（現A&Kホンシュウ株式会社（建築用資材の製造・販売事業（現・連結子会社））の株式取得（子会社化）
4月	エスイーA&K株式会社を存続会社として株式会社ホンシュウを吸収合併し、商号をA&Kホンシュウ株式会社に変更
10月	普通株式1株につき、2株の割合をもって株式分割を実施
2019年 1月	エスイー鉄建株式会社を存続会社として株式会中川鉄工所を吸収合併

3【事業の内容】

当社グループは、親会社である当社（株式会社エスイー）および連結子会社6社、非連結子会社1社、関連会社1社により構成されており、「建設用資機材の製造・販売事業」、「建築用資材の製造・販売事業」、「建設コンサルタント事業」、「補修・補強工事業」の4つを主たる事業としております。

なお、この4つの事業区分は「第5 経理の状況 1連結財務諸表 (1)連結財務諸表 注記事項」に掲げるセグメントの区分と同一であります。

「建設用資機材の製造・販売事業」は、土木建設資材である「アンカー」、「落橋防止装置」、「PC用ケーブル」、「外ケーブル」、「斜材」などのケーブル製品、土木分野での鉄鋼製品である「KIT受圧板」、「変位制限装置」、土木耐震金物等の鉄鋼製品、ならびにESCONを含むコンクリート製品を製造・販売しております。

「建築用資材の製造・販売事業」は、建物に用いられる建築資材である「セパレーター」、「吊りボルト」等の製造・販売、ならびに鉄骨工事および建築部材・建築耐震金物等を製造・販売しております。

「建設コンサルタント事業」は、国内建設コンサルタント業務および海外での道路、橋梁、建機、水、エネルギー、開発調査等に係るODA市場他での幅広い建設コンサルタントサービスの提供を行っております。

「補修・補強工事業」は、補修・補強工事（橋梁構造物・トンネル等）を中心とした「土木・建築請負業」の施工及び点検・調査業務を行っております。

(注) その他の関係会社である有限会社エヌセックは資産管理等を行っておりますが、当社グループとの事実上の関係はないため、事業の系統図への記載を省略しております。

当社グループの事業内容と事業の系統図は次のとおりであります。

(1) 事業内容

セグメント	区 分	主な事業内容・製品等	会 社 名
建設用資機材の製造・販売事業	ケーブル製品分野	「アンカー」「落橋防止装置」「PC用ケーブル」「外ケーブル」「斜材」「控索」等のケーブル製品（付属品）の製造・販売（注） 建設用機材のレンタル	当社 ㈱アースデザインエンジニアリング
	鉄鋼製品分野等	「KIT受圧板」「変位制限装置」等の製造・販売（注） 建設商材の販売	当社 エスイー鉄建㈱
	コンクリート製品分野	コンクリート二次製品の製造・販売 ESCON材料、二次製品の製造・販売	当社 A&Kホンシュウ㈱ ㈱北都運輸
建築用資材の製造・販売事業	建築金物分野	「セパレーター」・「吊りボルト」等の建築用資材の製造・販売（注）	A&Kホンシュウ㈱
	鉄骨工事分野	鉄骨工事および建築部材・建築耐震金物等の製造・販売	エスイー鉄建㈱
建設コンサルタント事業	—	国内建設コンサルタント事業、海外での建設コンサルタントサービス	㈱アンジェロセック ㈹日越建設コンサルタント (VJEC)
補修・補強工事業	—	補修・補強工事（橋梁構造物・トンネル等）の施工及び点検・調査業務	エスイーリペア㈱ ㈱ランドプラン

(注) 主な製品の使用用途は次のとおりであります。

○アンカー

使用目的により次のような用途に大別されます。

①地すべり防止用

斜面の地すべり防止対策工として、法枠（コンクリート）や受圧板（KIT受圧板）と併用してアンカーにより抑止し、安定させます。

②急傾斜地用

民家や道路などの背面の急傾斜面の崩落防止として上記、地すべり防止対策工と同様にアンカーにより抑止します。

③送電用鉄塔の補強用

送電用鉄塔の安定の為に、基礎をアンカーにより補強します。

④港湾岸壁の耐震補強用

既設岸壁（コンクリートケーソン）などを耐震性向上（滑動、転倒防止）の目的の為に、アンカーで補強します。

⑤宅地盛土の耐震補強用

宅地造成地の地震災害を軽減することを目的として、斜面をアンカーで抑止します。

○落橋防止装置

大きな地震により橋桁が落下するのを防ぐことを目的として当社ケーブルを使用し、「桁と桁」あるいは「桁と橋台」をつなぐ装置です。

○PC用ケーブル

コンクリートにプレストレスを導入するために、あらかじめコンクリートの橋桁内にPC用ケーブルを配置しておき、コンクリート打設が完了してからケーブルを緊張（引っ張ること）しますと、コンクリートに圧縮力が働き、ひび割れが生じにくい強固な橋桁を作り出すことができます。

○外ケーブル

プレストレストコンクリートのプレストレスを導入するためのケーブル配置には、コンクリート内部に配置する内ケーブル方式と外側に配置する外ケーブル方式があり、外ケーブル方式は橋の補強工法のひとつとして使用されるほか、近年では、施工しやすい、点検しやすい、交換しやすいなどの観点から公共建築物の補強用ケーブルとしても使用されております。

○斜材

橋の形式のひとつに斜張橋がありますが、これは塔から斜めに張ったケーブルで橋桁を直接つなぎ支える構造です。また弓のように反ったアーチの形をしたアーチ橋には、アーチ部分と橋桁との間に斜めにケーブルを張った形式もあります。これらの斜張橋やアーチ橋に使用されるケーブルに当社のケーブルが使用されております。

○控索

施工性が高く、防錆性に優れた万能引張ケーブルで、港湾・漁港、河川の護岸や鉄道・道路盛土の補強等、様々な分野に使用されております。

○KIT受圧板

斜面の地すべり防止や安定を目的とし、アンカーと併用して使用します。高さが低いことで緑化に適しており、より景観に優れております。

○変位制限装置

大きな地震による橋桁の水平力や浮き上がりに抵抗し、支承の破壊を防止する装置です。

また、衝撃的な地震力の緩和機能、高い防食・防錆性を有し、維持管理性にも優れております。

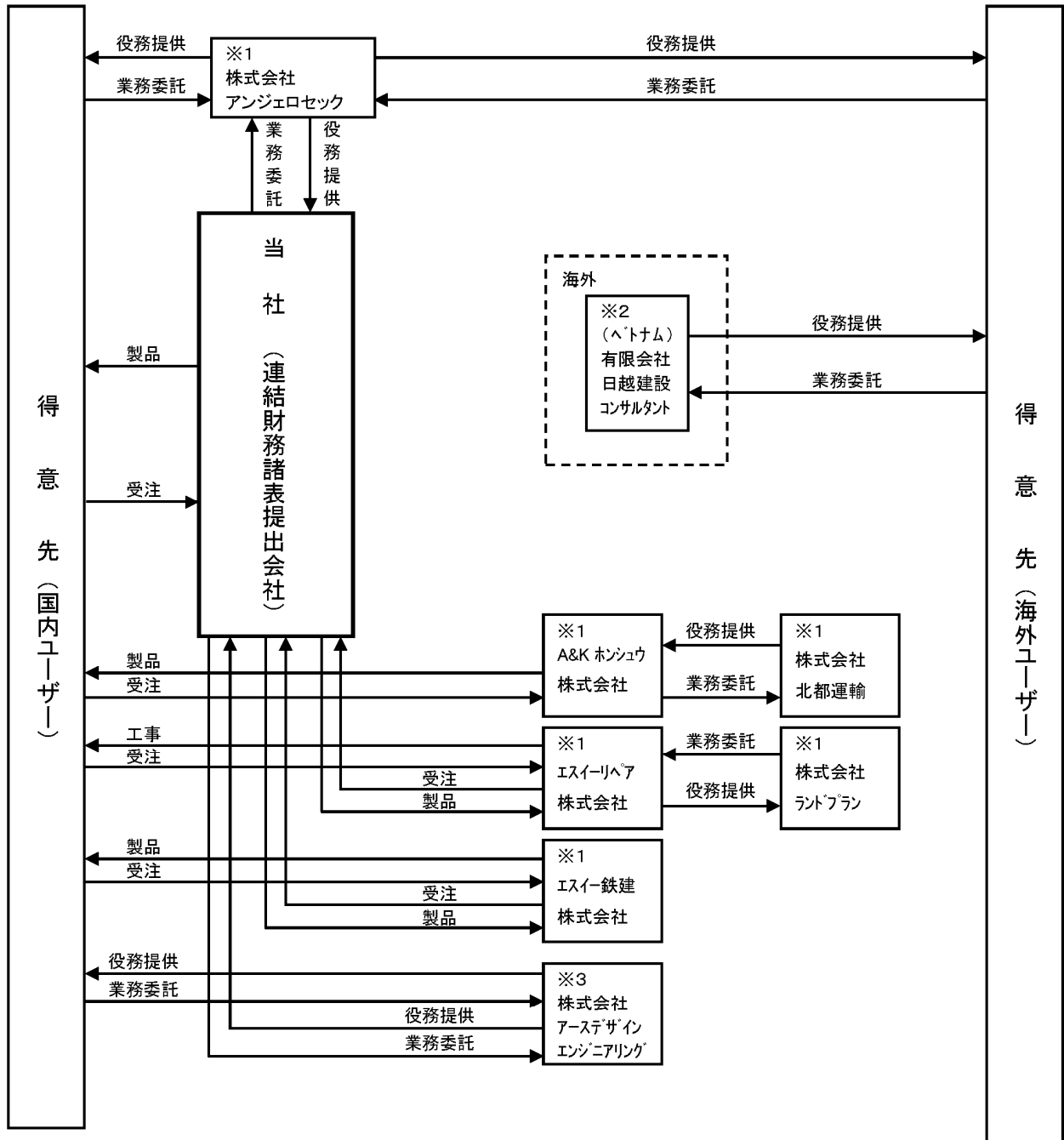
○セパレーター

建物の基礎工事に用いられる型枠資材で型枠同士をつなぎとめる役割をし、通常はコンクリートを注ぎ込んだ後は埋め殺しとなります。

○吊りボルト

建物の建築資材で配管やダクト、空調機などの機器の吊下げや、軽量鉄骨天井下地（LGS）などを吊るすために用いるボルトです。吊りボルト（両端寸切りボルト）は、コンクリートのスラブ下より吊り下げる場合には、インサート金物などの吊下げ金物と併用して用います。

(2) 事業の系統図



- (注) ※1 連結子会社
 ※2 非連結子会社で持分法非適用会社
 ※3 関連会社で持分法非適用会社

4 【関係会社の状況】

名称	住所	資本金 (千円)	主要な事業の内容 (注) 1	議決権の所有割合 又は被所有割合 (%)	関係内容
連結子会社 株式会社 アンジェロセック	東京都新宿区	100,000	建設コンサルタント事業	85.0	設計業務委託先 資金援助あり 設備の賃貸借あり 役員の兼任等…有
A&Kホンシュウ 株式会社 (注) 2、3	福島県 須賀川市	90,000	建築用資材の製造・販売事業 建設用資機材の製造・販売事業	100.0	債務保証あり 設備の賃貸借あり 役員の兼任等…有 経営支援あり CMS取引 (注) 5
エスイーリペア 株式会社	福岡県 福岡市南区	30,000	補修・補強工事業	100.0	役員の兼任等…有 経営支援あり CMS取引 (注) 5
エスイー鉄建 株式会社 (注) 2、4	鳥取県 西伯郡日吉津村	20,000	建設用資機材の製造・販売事業 建築用資材の製造・販売事業	100.0	債務保証あり 設備の賃貸借あり 役員の兼任等…有 経営支援あり CMS取引 (注) 5
その他2社					
その他の関係会社 有限会社エヌセック	東京都杉並区	3,000	資産管理等	被所有 37.5	当社との取引はありません。 役員の兼任等…有

(注) 1. 「主要な事業の内容」欄には、セグメントの名称を記載しております。

2. 特定子会社に該当しております。

3. A&Kホンシュウ株式会社については、売上高（連結会社相互間の内部売上高を除く。）の連結売上高に占める割合が10%を超えております。

主要な損益情報等	(1) 売上高	8,015,707千円
	(2) 経常利益	436,132千円
	(3) 当期純利益	285,463千円
	(4) 純資産額	2,851,110千円
	(5) 総資産額	6,381,407千円

4. エスイー鉄建株式会社については、売上高（連結会社相互間の内部売上高を除く。）の連結売上高に占める割合が10%を超えております。

主要な損益情報等	(1) 売上高	4,463,600千円
	(2) 経常利益	225,268千円
	(3) 当期純利益	142,119千円
	(4) 純資産額	943,901千円
	(5) 総資産額	4,264,494千円

5. 当社グループは、CMS（キャッシュ・マネジメント・システム）を通じて当社グループ企業相互間で余剰・不足資金を融通し、資金の効率化を図っております。

5 【従業員の状況】

(1) 連結会社の状況

2021年3月31日現在

セグメントの名称	従業員数（人）	
建設用資機材の製造・販売事業	294	(41)
建築用資材の製造・販売事業	171	(34)
建設コンサルタント事業	23	(8)
補修・補強工事業	38	(7)
合計	526	(90)

(注) 1. 従業員数は就業人員（当社グループからグループ外への出向者を除き、グループ外から当社グループへの出向者を含んでおります。）であり、臨時雇用者数（パートタイマーは含み、人材会社からの派遣社員は除いております。）は、（ ）内に年間の平均人員を外数で記載しております。

2. 従業員数は執行役員6名を含んでおります。

(2) 提出会社の状況

2021年3月31日現在

従業員数（人）	平均年齢（歳）	平均勤続年数（年）	平均年間給与（円）
188 (14)	42.5	12.2	6,192,315

セグメントの名称	従業員数（人）	
建設用資機材の製造・販売事業	188	(14)
合計	188	(14)

(注) 1. 従業員数は就業人員（当社から社外への出向者を除き、社外から当社への出向者を含んでおります。）であり、臨時雇用者数（パートタイマーは含み、人材会社からの派遣社員は除いております。）は、（ ）内に年間の平均人員を外数で記載しております。

2. 従業員数は執行役員3名を含んでおります。

3. 平均年間給与は、税込支払給与額の平均であり、基準外賃金及び賞与を含んでおります。

(3) 労働組合の状況

労働組合は結成されておきませんが、労使関係は円満に推移しております。

第2【事業の状況】

1【経営方針、経営環境及び対処すべき課題等】

文中の将来に関する事項は、当連結会計年度末現在において当社グループが判断したものであります。

(1) 経営方針

当社グループでは、世界的な視野で建設・建築技術の高性能化を図りながら、市場ニーズに呼応した社会資本の充実、貢献に努めております。

当社は、21世紀のスタート、2001年4月1日に新しい経営理念を掲げました。

変化と新しい価値の創造

顧客に満足される新しい機能の創造

社会、自然環境との調和

社員の個性尊重 一意欲と能力の発揮による各人の豊かさの実現

Making Changes, Creation of New Values for the Next Stage

当社の製品は、創業以来日本の社会資本の形成に大きく寄与してきたと認識しておりますが、日本経済における社会資本の形成が一段落し、プロダクト・サイクルが成熟期に入ったとの認識のもと、新しい理念は、変化と新しい価値の創造により重点を置くものとなっています。

この理念には、日常生活に身近な社会資本も常に人々の新しい要求に対し変化させなければならない、エスイーグループはコアテクノロジーをもとに長年培ってきた経験を活かし、これからも変化を先取りしながら新しい価値を創造し提供し続けていきたいとの想いが込められています。

(2) 経営環境及び中長期的な会社の経営戦略

新しい経営理念を策定した後、経営を取り巻く環境は大きく変わりました。2001年頃より日本政府は、財政再建を掲げて歳出削減を基本とし、公共事業費の大幅な削減が続くことになりました。それに対して、当社は、主に次の戦略・施策を実施しました。

①M&Aによる事業領域の拡大

公共事業への依存低減を図るべく、建築市場での民間需要向け資材販売事業へ参入し、さらには、公共・民間両市場をターゲットとした鉄鋼製品および鉄骨工事ならびにコンクリート製品の販売にも活動領域を拡げております。また、今後拡大が見込まれるインフラ設備の老朽化に対する補修・補強工事業の強化も実施しました。

②海外市場への事業地域の拡大

ベトナムにおいて2007年有限会社日越建設コンサルタントを設立しエンジニアリング分野の拡充を図ったほか、エスイー製品の海外への輸出にも注力しました。

M&Aは事業領域の拡大に大きく寄与し、2018年1月株式会社ホンシュウの株式取得をもって現在の連結子会社6社の体制になりました。また、新しい価値の創造については、超高強度合成繊維補強コンクリートであるESCONの開発、プラズマ発電事業の研究に注力してきました。

その結果、後述する「中期経営計画2020-2022」の直前の連結会計年度末においては、売上高228億39百万円、経常利益10億63百万円、親会社株主に帰属する当期純利益2億70百万円となりました。

	2009年3月期	2019年3月期	増減	2020年3月期
売上高 (百万円)	11,412	22,412	+11,000	22,839
経常利益 (百万円)	463	1,079	+615	1,063
経常利益率 (%)	4.1%	4.8%	+0.8	4.7%
親会社株主に帰属する 当期純利益 (百万円)	243	699	+455	270

総資産 (百万円)	13,324	23,093	+9,768	22,031
純資産 (百万円)	5,788	8,712	+2,924	8,326

※M&A以前

これらの結果を踏まえ、2020年3月には、2030年頃までの環境変化についての洞察を基に、2030年での「ありたい姿」「提供価値」について、「2030ビジョン」を策定しました。

「2030ビジョン」

【エスイーグループが2030年に目指す姿】

すべての人々に、Sustainableな発展を—
人々の豊かさへの希求に応える社会資本グローバル・リーディング・カンパニー

エスイーグループは、Sustain（支える・守る・つなぐ）のために培ってきた経験・技術を拡張・進化させ、深刻化する社会問題に新しいSustain（支える・守る・つなぐ）により解決し、Sustainableな社会の発展に貢献し、自らもSustainableな発展を遂げ、全てのステークホルダーの満足を追求し続けます。

【エスイーグループが提供する価値】

・自然と社会のレジリエンスの向上に貢献し、グローバルな経済の発展と地球環境の両立した社会を実現します。

①進化した Sustain（守る）

防災技術・製品のICT化により、グローバルで激甚化する災害からインフラを守り、復旧力を向上させます。

②拡張したSustain（守る）

Sustain の分野を拡大し、途上国のインフラ整備、エネルギー分野のインフラ整備等を進展させます。

・人々が住まう土地にあった社会インフラ構築に貢献し、全ての人々の自律的な生活を実現します。

③進化・拡張した Sustain（支える・つなぐ）

各地域のインフラ整備を支援し、それぞれの地方の実情にあったインフラを実現します。

（「Sustain（守る・支える・つなぐ）」は、エスイーグループがこれまで社会に貢献してきた機能を象徴的に表す言葉です）

この長期ビジョンにおける主な環境認識は以下の通りです。

①土木建設資材市場

当社グループの建設用資機材の製造・販売事業セグメントにおいては、国や地方自治体の公共予算の動向に大きく左右されます。長期的な方向性としては、日本の経済の成長ステージと財政事情により、公共投資は減少していくものと認識しております。一方で中期的には、自然災害の激甚化への対応、高度成長期に建設された道路・橋梁等のインフラの老朽化対応により、一定の需要が見込まれるものと認識しております。これらは、内閣官房「国土強靱化基本計画」や国土交通省「インフラ長寿命化基本計画」にも表れております。

また、これらの中期的な方向性の中で、人口減少・高齢化社会の進行状況と予算の制約により、各地方自治体の具体的な対応は違いが生じてくると思われれます。

②情報通信技術の浸透

昨今の情報通信技術の発達と浸透は、建設・建築業界においても例外ではなく、大量のデータを駆使したデジタル技術によりフィジカル（現実）空間の事象をサイバー空間に再現し、そこでの最適解をもってフィジカルな空間をロボット等の技術によって変えていくという取組は今後大きく進展していくものと見ています。国土交通省「i-Construction」、内閣府「官民研究開発投資拡大プログラム（PRISM）」における「革新的建設・インフラ技術/革新的防災・減災技術領域」といった官民あがりの取組も進行中であります。

このような環境下、建設・建築業界は、従来の労働力の提供を軸にした垂直的な価値提供構造から、より高い付加価値を提供する企業等が水平分業的に協働する構造に変わっていくものと見ています。データ社会への対応が遅れば、水平分業の輪の中に入れないこととなり、入れたとしても付加価値の高い物・サービスの提供でないと収益性の低いビジネスになってしまう可能性が高いと見ております。

一方で、このような動きは、当社グループにとってビジネス拡大の機会でもあると考えております。圧倒的なシェアを持つアンカー製品を中心にデータの持つポテンシャルを活かせる可能性があること、当社グループがビジネス・プロセスで蓄積したインフラ構築に関する構想・設計・調達のノウハウを製品の販売以外の方策でも提供可能になることが考えられます。

③地球温暖化とエネルギー

2015年の第21回国連気候変動枠組条約締約国会議（COP21）においては、2020年以降の温室効果ガス排出削減等のための新たな国際枠組みとして、パリ協定が採択されました。日本政府は、温室効果ガス排出の削減について、2030年度目標は2013年度比26%削減、2050年目標を80%削減（基準年は明記されていない）することになっています。2018年度の実績は、2013年度比12.0%の減少となっております。

日本政府の長期戦略は、ビジネス主導の非連続なイノベーションを通じた「環境と成長の好循環」を実現することを基本としています。「エネルギー」については、再生可能エネルギー、蓄電池、水素、原子力、炭素回収利用・炭素回収貯蓄（CCUS）等、あらゆる選択肢の可能性とイノベーションを追求しつつ、2050年に向けて、「経済的に自立した再エネの主力電源化」するとのビジョンを掲げている。「産業」については、CO2フリー水素等非連続的なイノベーション、「地域・暮らし」については、「地域循環共生圏」を創造し、可能な地域・企業等から、2050年を待たずにカーボンニュートラルを実現していくこととしています。

温暖化とエネルギー問題は、クリーン・エネルギー供給体制のサプライチェーン構築といった社会インフラへ与える影響は量的にも質的にも大きく、多岐に亘る一方、温室効果ガス関連規制の強化やカーボンプライシングといった企業活動そのものへの影響も考えられます。

以上が「2030ビジョン」策定時の気候温暖化とエネルギーについての認識でしたが、後述するように、2020年9月の菅政権発足後、状況は大きく変化し、日本は「2050年にカーボンニュートラルの実現」「温室効果ガスの2030年削減目標を従来の26%から46%に変更」を対外的に宣言し、各国が目標を競い合い、自国に有利な経済環境作りを奔走する状況となっております。上記の認識は、想定より早く実際の企業活動に影響を与えるようになると思われれます。

④グローバル・インフラ

2016～2030年で成長率が高いと予想されているのは、ほとんどがアジアの国と言われており、それらの国々では、インフラ需要が旺盛であるが、十分な投資がなされていない。資金面での不安は残るものの、アジアへの投資は現状より増加すると考えられます。

また、必ずしも先進国と同様の成長過程をたどるとは限らず、先進国でのIT化が共時的に途上国の発展に影響を与え、独自の過程をたどる可能性にも留意する必要があります。

一方、先進国では都市と地方の経済格差が問題となっておりますが、途上国を含めてメガシティの都市間競争は一層激化するものとみております。都市の先進的なインフラ構築は、先進国・途上国を問わず、続いていくと思われれます。

(3) 優先的に対処すべき事業上及び財務上の課題

長期ビジョンの実現、その前提となる環境変化に優先的に対処するための中期的な課題は以下のように認識しております。

- ①国土強靱化等の公共事業予算の追い風のある建設用資機材の製造・販売事業での着実な業容拡大と利益体質の強化。
- ②今後の成長を牽引する新事業、新製品・新サービスなどの新しい価値の創造と早期収益化。
- ③海外関連の事業再構築による業容を拡大。
- ④企業価値向上のための資産効率の向上と経営基盤の強化。
- ⑤建設用資機材の製造・販売事業以外では、
 - ・ 建築用資材の製造・販売業での利益体質の強化、
 - ・ 建設コンサルタント事業の新たな収益の柱の育成、
 - ・ 補修・補強工事業においては抜本的な拡大策の展開

(4) 中期経営計画2020-2022

以上の課題に対処するため、2020年3月に「中期経営計画2020-2022」を作成しております。

①中期経営計画の位置付け

この「中期経営計画2020-2022」は、「2030ビジョン」の実現に向けて、新しい価値の創造の先行投資と事業基盤の再構築による収益体質強化を両立させる期間として位置付けております。

②基本方針

a) 思い切った経営資源の戦略的投入

- ・・・事業環境が良好な建設用資機材の製造・販売事業を中心として、人員、製造新規設備等の資源投資を積極的に実施します。先行投資により、2021年3月期・2022年3月期の利益水準は2020年3月期比低い水準となりますが、2023年3月期には戦略的な資源投入の成果により飛躍的な成長を遂げることを狙っていきます。

b) 既存事業基盤の再構築と新たな価値の創造

- ・・・上記の資源投入は、既存事業の収益体質の強化と新たな価値創造に重点的に配分します。既存事業、商品において、収益機会の拡大と取り込みを徹底し、様々なプロセス改革による収益性および生産性の向上にも取り組みます。

新たな価値の創造については、海外事業本部の新設やプラズマ発電事業への戦略的な資源投入により、本中期経営計画終了後の飛躍的な成長の為の仕込みを実施します。

c) 持続可能な企業価値向上のための経営基盤の強化

- ・・・上記の事業の展開を持続的な企業価値の向上に結び付けるために、資本効率の向上・財務体質の強化を意識した財務戦略を展開します。

営業キャッシュ・フローを拡大し、それを成長投資と長期安定的な株主還元配分に配分します。また、財務体質を強化し、安定した資金調達だけでなく、事業拡大に向けた財務余力の確保にも取り組みます。

(5) 経営上の目標の達成状況を判断するための客観的な指標等

経営指標につきましては、先行投資により、2021年3月期・2022年3月期の利益水準は2020年3月期比低い水準となりますが、2023年3月期には戦略的な資源投入の成果により、2023年3月期には飛躍的な成長を遂げる目標を掲げております。

資本効率の向上に係る目標の指標は、自己資本当期純利益率（ROE）及び株主資本配当率（DOE）としております。

また、目標達成の成否の鍵となる建設用資機材の製造・販売事業を重点注力セグメントとして指標としております。

基本財務目標		2020年3月期	2023年3月期
売上高	(百万円)	22,839	26,000
経常利益	(百万円)	1,063	1,600
親会社株主に帰属する当期純利益	(百万円)	270	1,023

収益性・配当

営業利益率	(%)	4.7	6.3
自己資本当期純利益率（ROE）	(%)	3.2	10%超

株主資本配当率（DOE）	(%)	3.7	3.5%目安
--------------	-----	-----	--------

重点注力セグメント（建設用資機材の製造・販売事業）

売上高	(百万円)	10,803	13,650
営業利益	(百万円)	834	1,496
営業利益率	(%)	7.7	11.0

(6) 当連結会計年度中に起きた環境変化と計画のローリング

当連結会計年度中に、計画策定時には想定していなかった環境変化が起これ、計画の初年度を終えた時点で環境変化と実績を踏まえ、2021年度と2022年度の計画のローリングを実施しました。

①環境変化～新型コロナウイルス感染症の影響

2020年の日本及び世界経済は、新型コロナウイルス感染症の影響により2008年のリーマンショック以来の大幅な落ち込みを見せ、経済活動そのものが制限される極めて厳しい状況となりました。

当社グループと関連の深い建築・土木市場においては、新型コロナウイルス感染症拡大防止のため、予定された工事等が延期・中止になるなどの影響が一部において発生しました。特に海外事業については現地経済活動の停滞や渡航制限により、売上減少等の影響を受けております。

当連結会計年度末においても、日本ではワクチン接種の具体的な完了のスケジュールが見通せる状況になく、経済の回復の遅れが懸念されております。このような状況下、当社グループで影響を受けている建築金物分野や海外事業においては、その影響が2021年度・2022年度にも残る可能性が高いとみて、計画を見直しました。

②環境変化～日米の政権交代

日本及び米国にて政権交代がなされ、日本においては菅政権が前政権の基本的施策を継承するものの「カーボンニュートラルの実現」「デジタル庁の創設」等今後の経済に大きな影響を及ぼす施策を掲げています。一方米国のバイデン政権は、対中政策以外は前政権の施策を根本的に変更する施策を掲げており、前政権とは違った方法で米国のプレゼンスの立て直しを図っていくことと思われます。

【2020年の環境変化とその影響】

変化の要因・項目		具体的な内容・例	機会	脅威
新型コロナウイルス感染症	景気停滞の長期化	<ul style="list-style-type: none"> 移動制限の長期化により、飲食業・小売業・観光業が低迷が長期化 企業活動への制約も長期化 	—	○ 建築需要減 海外での活動減
	デジタル化の進展	<ul style="list-style-type: none"> 新型コロナへの対応で日本はデジタル対応が後手に回っていることが一層明確に 菅政権はデジタル庁創設等デジタル改革を推進 国土強靱化対応でもIT活用を重視 国土交通省はBIM/CIM原則適用を2023年からとし2年前倒し 	○	○
菅政権の政策	災害対策	<ul style="list-style-type: none"> 国土強靱化の推進 「防災・減災、国土強靱化のための5か年加速化対策」 	◎ 需要拡大・継続	—
	地球温暖化対応	<ul style="list-style-type: none"> 世界各国が地球温暖化への対応を国家戦略化 菅政権も「グリーン社会の実現」を主要政策化 2050年カーボンニュートラル宣言 2030年温室効果ガス削減目標引上げ 	◎ 脱炭素の イノベーション	◎ 環境対応 負担増
バイデン政権の政策	米国再興策の強化	<ul style="list-style-type: none"> 「バイ・アメリカン」の貿易政策 サプライチェーン安全保障の確立 中低所得層支援と資産バブルの抑止 	—	○

このような環境変化は概ね当社グループの事業機会を想定通り拡大・進化させる方向に働く一方で、デジタル化の促進やカーボンライジングの早期導入等事業活動に大きな変化を余儀なくされる可能性があることを認識しております。

③当連結会計年度の実績

当連結会計年度の実績の詳細については後述しますが、新型コロナウイルス感染症の影響で建築金物分野や海外事業においては計画を大きく下回る結果となりました。また、当連結会計年度に実施予定であった施策のいくつかは繰越になる事態が発生しました。全体の成績は大幅な増益となっておりますが、このような環境下において中期経営計画後の成長をより確固たるものとなるよう計画を見直しました。

④見直しの内容と新たな目標値

内装工事等民間建築需要の低迷の長期化、海外工事・設計の遅延・中断による輸出の減少の長期化等を想定し、連結売上高の計画値を下方に修正しました（2021年度は10億円減、2022年度は5億円減）。更に戦略的な先行投資の金額等も実績及び今後の方向性を踏まえて見直しました。その結果、連結経常利益の計画値は、2021年度は当初計画比1億30百万円増の11億円、2022年度は当初計画比据え置き16億円としました。

但し、目指すべき方向性や戦略・施策に大きな修正はないため、全体的には軽微な修正に止まっております。

【修正後の経営上の目標の達成状況を判断するための客観的な指標等】

基本財務目標		2023年3月期	当初計画比
売上高	(百万円)	25,500	△500
経常利益	(百万円)	1,600	±0
親会社株主に帰属する当期純利益	(百万円)	1,037	+14

収益性・配当			
営業利益率	(%)	6.3	+0.0
自己資本当期純利益率 (ROE)	(%)	10%超	不変
株主資本配当率 (DOE)	(%)	3.5%目安	不変

重点注力セグメント（建設用資機材の製造・販売事業）			
売上高	(百万円)	13,446	△203
営業利益	(百万円)	1,575	+79
営業利益率	(%)	11.7	+0.8

2【事業等のリスク】

当社グループの経営成績、財務状況および株価等に影響を及ぼす可能性のあるリスクのうち、外部環境・内部環境それぞれにおいて、経営方針・経営戦略を実施していく上で重要度の高いものは以下のものがあります。なお、文中における将来に関する事項は、有価証券報告書提出日（2021年6月29日）現在において当社グループが判断したものであります。

外部環境に起因するリスク

①建設投資減少に関するリスク

当社グループの売上高の約6割が、土木を中心とした国内建設市場向けへの販売等によるものであります。中期経営計画の期間中においては、国土強靱化・インフラ耐震化を進めていくために公共投資予算が割り当てられるとみておりますが、長期的には公共投資は漸減傾向となることが予想されます。また、財政健全化等を目的として公共投資が急減する場合や景気後退による民間の設備投資が縮小する可能性があります。度重なる台風災害や地震による災害の影響の激甚化が見られる状況下、これらのリスクが急激に顕在化する可能性は低いとみておりますが、新型コロナウイルス感染防止対策費の財政圧迫により政府の一時的な政策の優先順位の変更等がないとは言えません。これらは当社グループの業績及び財務状況等に悪影響を及ぼす可能性があります。

リスクの影響を軽減する方策：新しい収益の柱となる事業の構築、製品種類の分散化、海外展開

②原材料高騰に関するリスク

当社グループの主力製品群は、製造原価の約7割は原材料費となっております。その中でも鉄や鉄を素材とするPC鋼線・線材等市況により大きく価格が変動するものを多く使用しております。

今後、原材料が急騰した場合には、原材料費の上昇により当社の業績及び財務状況等に悪影響を及ぼす可能性があります。

リスクの影響を軽減する方策：販売価格への適正な反映、調達ルートの多様化

③災害に関するリスク

当社グループの製造拠点は全国に点在しております。また、主力のケーブル製品においては製造拠点が山口工場だけとなっております。近年頻発しています集中豪雨や今後発生が想定されています南海トラフ地震等の災害発生が考えられ、いずれかの工場が被災した場合には、操業に支障が生じ、当社グループの業績及び財務状況等に悪影響を及ぼす可能性があります。

リスクの影響を軽減する方策：拠点の分散化、BCPの更新

④海外事業展開に関するリスク

「中期経営計画2020-2022」では、海外建材市場を積極的に開拓していくことを計画しております。特にベトナムではこれまでもエンジニアリング事業を展開してきましたが、建材市場の開拓にも注力していきます。また長期的にはベトナム以外のアジア市場向けの販売拡大にも注力していきます。海外展開においては、言語、地理的要因、法制度・税制度等各種規制、当局の監督、政情、商慣習の違い等の様々な潜在的リスクが存在します。これらのリスクに対処できない場合、当社グループの業績及び財務状況等に悪影響を及ぼす可能性があります。

リスクの影響を軽減する方策：情報収集機能の強化、海外管理体系の整備

⑤気候温暖化への対応に関するリスク

「中期経営計画2020-2022」では、プラズマ発電事業等気候温暖化への対応は新たな事業機会としてこれまでも注視してまいりました。2020年度に入り各国がCO2の排出目標を引き上げ又は早期化する動きが顕著になり、長期的に高い目標に自国の企業が対応できるようにする施策を打ち、他国の企業の競争力に影響を与える動きが活発化してきています。また、機関投資家は投資対象のメルクマールに気候温暖化対応を入れる動きや対応状況の開示を求める動きが活発化させております。東京証券取引所においてもプライム市場への上場企業についてはコーポレートガバナンスコードにて開示の方向を打ち出しています。

このような動きは、今後当社グループの企業活動に大きな負担になるリスクがあります。

リスクの影響を軽減する方策：情報収集と定量的な対応策の検討

内部環境に起因するリスク

①新規事業投資に関するリスク

長期的な公共投資予算の削減に対応すべく、これまでも新規事業の研究開発に積極的に投資してきました。

「中期経営計画2020-2022」においても、新しい価値の創造に積極的に投資していく計画になっております。当社グループの期待する成果が得られない場合、又は想定しなかった重大な問題が生じた場合等には当社グループの業績及び財務状況等に悪影響を及ぼす可能性があります。

リスクを軽減する方策：事業化のステージに応じた投資効率の点検

リスクの影響を軽減する方策：財務的なリスクバッファとしての自己資本の充実

②人材の確保に関するリスク

当社グループの持続的成長は、土木建築等に係る専門性の高い知識・技術に基づく人材の確保・育成に大きく影響されます。こうした人材の確保・育成が想定通りに進まない場合は当社グループの業績及び財務状況等に悪影響を及ぼす可能性があります。

リスクを軽減する方策：人材採用力の強化、働き甲斐の向上（会社と従業員の成長同期感向上）

③仕入製品の減少に関するリスク

当社グループでは、販売する製品付属品の一部を外注業者にて製造しております。外注業者への発注量の管理や財務状況は常時管理しておりますが、これら外注先において信用不安や後継者不足による倒産・廃業が発生した場合には、当社グループの業績及び財政状態に悪影響を及ぼす可能性があります。

リスクを軽減する方策：発注数量の安定化、外注先数の増強

[新型コロナウイルス感染症の影響]

上記「外部環境に起因するリスク」に記載のリスクについて、新型コロナウイルス感染症の拡大によりそれぞれのリスクが顕在化しております。長期的にはワクチン接種による鎮静化も期待できますが、建築市場や海外市場での一時的な需要縮小・喪失を招き、企業活動への影響も当面は続くと思われま

す。今般、足元の実績や今後の見通しを基に中期経営計画のローリングを行い、新型コロナウイルス感染症の影響を織り込んだ計画に見直しました。現時点で見積もれるものは織り込みましたが、想定以上に鎮静化に至る期間が長期化する場合は再度適切な時期を捉え速やかに見直しを実施し、必要な開示を実施してまいります。

3【経営者による財政状態、経営成績及びキャッシュ・フローの状況の分析】

(1) 経営成績等の状況の概要

当連結会計年度における当社グループ（当社及び連結子会社）の財政状態、経営成績及びキャッシュ・フロー（以下、「経営成績等」という。）の状況の概要は次のとおりであります。

①財政状態及び経営成績の状況

当連結会計年度における日本及び世界経済は、新型コロナウイルス感染症の影響により極めて厳しい状況となっております。日本では、緊急事態宣言の発出、外出自粛・休業要請、海外への渡航制限等により、企業活動や個人消費が著しく制限され、2020年度の実質GDP成長率はマイナス4.6%とリーマン・ショック時の2008年度を上回るマイナスとなりました。海外では、米国の政権交代を契機に米中の対立が一層深刻化し、新型コロナウイルス感染症も世界各国でワクチン接種が開始されたものの、変種ウイルス感染拡大もあり、ワクチン接種の進捗が各国の経済活動を左右するなど不安定な状況が続いております。

当社グループと関連の深い建築・土木市場においては、新型コロナウイルス感染症拡大防止のため、予定された工事等が延期・中止になるなどの影響が一部において発生しました。特に海外事業については現地経済活動の停滞や渡航制限により、売上減少等の影響を受けております。一方で建設用資機材の製造・販売事業は好調を維持したことより、売上高はほぼ横ばい、利益面では大幅な増益を達成しました。

この結果、当連結会計年度の財政状態及び経営成績は以下のとおりとなりました。

a. 財政状態

当連結会計年度末の資産合計は前連結会計年度末に比べ15億82百万円増加し236億13百万円となりました。内訳は、流動資産が前連結会計年度末に比べ11億58百万円増加し155億24百万円、有形固定資産が前連結会計年度末に比べ3億50百万円増加し62億85百万円、無形固定資産が前連結会計年度末に比べ50百万円減少し2億41百万円、投資その他の資産が前連結会計年度末に比べ1億23百万円増加し15億60百万円となりました。

当連結会計年度末の負債合計は前連結会計年度末に比べ11億円増加し148億5百万円となりました。内訳は、流動負債が前連結会計年度末に比べ13億81百万円増加し103億63百万円、固定負債が前連結会計年度末に比べ2億80百万円減少し44億42百万円となりました。

当連結会計年度末の純資産合計は前連結会計年度末に比べ4億81百万円増加し88億7百万円となりました。

b. 経営成績

当連結会計年度の売上高は、建設用資機材の製造・販売事業は好調を維持しました。一方、新型コロナウイルス感染症拡大に伴う建築用資材の製造・販売事業の建築金物分野での需要減少、建設コンサルタント事業での海外現地活動延期の影響を受けました。その結果、売上高は228億1百万円（前期比0.2%減）と減収となりました。

利益面では、新型コロナウイルス感染症拡大による売上高減少の影響がありましたが、比較的利益率の高い建設用資機材の製造・販売事業の売上高が増加したこと、移動制限等の影響で経費の増加が抑えられたことにより、営業利益11億85百万円（前期比11.4%増）、経常利益12億円（前期比12.9%増）となりました。また、ベトナム・バックダン橋事業運営会社株式の評価損を特別損失として計上しましたが、親会社株主に帰属する当期純利益6億32百万円（前期比134.0%増）となりました。

	2020年3月期	2021年3月期	前期比	公表期初予想	実績と予想の差異
売上高 (百万円)	22,839	22,801	△38	23,000	△198
営業利益 (百万円)	1,064	1,185	+120	728	+457
営業利益率 (%)	4.7%	5.2%	+0.5	3.2%	+2.0

セグメントごとの経営成績は次のとおりであります。

(建設用資機材の製造・販売事業)

この事業では、「防災・減災、国土強靱化のための3か年緊急対策」への対応が進められているなか、日本各地で発生が相次いだ地震・豪雨災害などの対策工事が進められております。そのようななか、当連結会計年度におきましては、ケーブル製品分野の『グラウンドアンカー』及び鉄鋼製品分野の『KIT受圧板』において豪雨災害対策工事を中心とした販売、落橋防止装置等橋梁耐震補強製品の販売、コンクリート製品分野での河川災害用ブロック等の販売が好調に推移し、増収増益となりました。

この結果、この事業の売上高は122億49百万円（前期比13.4%増）、営業利益11億76百万円（前期比41.0%増）となりました。

(建築用資材の製造・販売事業)

この事業では、セパレーター・吊りボルト等を中心とした建築金物分野において、新型コロナウイルス感染症拡大による民間建築工事の中断や内装工事の減少等により製品納入の期外への延期や中止となったこと、鉄骨工事分野において期初受注残が前期比減となったことおよび新型コロナウイルス感染症拡大による工事遅延により、減収減益となりました。

この結果、この事業の売上高は82億84百万円（前期比10.2%減）、営業利益3億19百万円（前期比26.4%減）となりました。

(建設コンサルタント事業)

この事業では、フランス語圏での強みを生かして、アジア・アフリカ圏をはじめとする各国での道路・橋梁建設や公共性の高い設備機材整備、環境改善等についてのコンサルタント事業を展開しております。また、新規分野として国内外におけるBIM/CIM適用事業支援業務への参画を目指しております。

当連結会計年度におきましては、新型コロナウイルス感染症拡大による海外現地活動の中断及び来期への工期延長の影響が大きく、低調に推移しました。

この結果、この事業の売上高は、3億22百万円（前期比48.0%減）、営業損失は1億46百万円（前期は22百万円の営業損失）となりました。

(補修・補強工事業)

この事業では、社会インフラ老朽化対策における橋梁、トンネルの補修・補強工事を推し進めております。国土強靱化対策等が進捗しており、受注環境は引続き良好に推移しております。

当連結会計年度におきましては、受注残が前期より少なかったことが大きく影響し、前期比を下回る売上高となりました。利益面では利益を重視した受注により、前期より増加しております。

この結果、この事業の売上高は19億44百万円（前期比11.3%減）、営業利益2億30百万円（前期比15.1%増）となりました。

		2020年3月期	2021年3月期	前期比	公表期初予想	実績と予想の差異
建設用資機材の製造・販売事業	売上高 (百万円)	10,803	12,249	+1,445	10,990	+1,258
	営業利益 (百万円)	834	1,176	+342	536	+640
	営業利益率 (%)	7.7%	9.6%	+1.9	4.9%	+4.7
建築用資材の製造・販売事業	売上高 (百万円)	9,223	8,284	△938	9,130	△845
	営業利益 (百万円)	433	319	△114	450	△131
	営業利益率 (%)	4.7%	3.9%	△0.9	4.9%	△1.1
建設コンサルタント事業	売上高 (百万円)	620	322	△297	850	△527
	営業利益 (百万円)	△22	△146	△124	36	△183
	営業利益率 (%)	—	—	—	4.3%	—
補修・補強工事業	売上高 (百万円)	2,191	1,944	△247	2,029	△84
	営業利益 (百万円)	200	230	+30	181	+49
	営業利益率 (%)	9.1%	11.9%	+2.7	8.9%	+2.9

②キャッシュ・フローの状況

当連結会計年度における現金及び現金同等物（以下「資金」という。）は、税金等調整前当期純利益が9億71百万円（前期比69.8%増）や、有形固定資産の取得による支出が5億55百万円あったことなどにより、前連結会計年度末に比べ11億34百万円増加し、当連結会計年度末には42億39百万円となりました。

当連結会計年度における各キャッシュ・フローの状況とそれらの要因は次のとおりであります。

（営業活動によるキャッシュ・フロー）

営業活動の結果増加した資金は、21億34百万円（前連結会計年度末は1億35百万円の減少）となりました。主な資金の増加は、税金等調整前当期純利益が9億71百万円並びにのれん償却額及び減価償却費の合計額が5億58百万円、投資有価証券評価損が2億10百万円となり、その他に仕入債務の増加額2億23百万円、前受金の増加額2億9百万円などであります。主な資金の減少は、法人税等の支払額が4億54百万円などであります。

（投資活動によるキャッシュ・フロー）

投資活動の結果減少した資金は、6億54百万円（前連結会計年度末は8億74百万円の減少）となりました。主な資金の減少は、有形固定資産の取得による支出が5億55百万円などであります。

（財務活動によるキャッシュ・フロー）

財務活動の結果減少した資金は、3億47百万円（前連結会計年度末は6億99百万円の減少）となりました。主な資金の減少は、長期借入金の返済による支出13億95百万円、配当金の支払額2億99百万円、社債の償還による支出1億77百万円、主な資金の増加は、長期借入れによる収入が16億円などであります。

③生産、受注及び販売の実績

a. 生産実績

当連結会計年度の生産実績をセグメントごとに示すと、次のとおりであります。

セグメントの名称	当連結会計年度 (自 2020年4月1日 至 2021年3月31日)	前年同期比 (%)
建設用資機材の製造・販売事業 (千円)	12,512,805	9.65
建築用資材の製造・販売事業 (千円)	4,875,132	△12.03
建設コンサルタント事業 (千円)	—	—
補修・補強工事業 (千円)	—	—
合計 (千円)	17,387,938	2.56

(注) 1. 金額は販売価格によっており、セグメント間の内部振替前の数値によっております。

2. 上記の金額には消費税等は含まれておりません。

b. 受注実績

当連結会計年度の受注実績をセグメントごとに示すと、次のとおりであります。

セグメントの名称	受注高 (千円)	前年同期比 (%)	受注残高 (千円)	前年同期比 (%)
建設用資機材の製造・販売事業	12,514,485	22.35	2,328,463	12.86
建築用資材の製造・販売事業	9,086,226	8.50	1,747,119	84.86
建設コンサルタント事業	1,299,659	617.53	2,010,200	94.52
補修・補強工事業	2,193,883	35.72	686,768	56.89
合計	25,094,254	23.01	6,772,551	51.20

(注) 1. 金額は販売価格によっており、セグメント間の内部振替前の数値によっております。

2. 上記の金額には消費税等は含まれておりません。

c. 販売実績

当連結会計年度の販売実績をセグメントごとに示すと、次のとおりであります。

セグメントの名称	当連結会計年度 (自 2020年4月1日 至 2021年3月31日)	前年同期比 (%)
建設用資機材の製造・販売事業 (千円)	12,249,112	13.38
建築用資材の製造・販売事業 (千円)	8,284,194	△10.18
建設コンサルタント事業 (千円)	322,851	△47.97
補修・補強工事業 (千円)	1,944,861	△11.27
合計 (千円)	22,801,019	△0.17

(注) 1. セグメント間の取引については相殺消去しております。

2. 上記の金額には消費税等は含まれておりません。

(2) 経営者の視点による経営成績等の状況に関する分析・検討内容

経営者の視点による当社グループの経営成績等の状況に関する認識及び分析・検討内容は次のとおりであります。

①財政状態及び経営成績の状況に関する認識及び分析・検討内容

経営成績等

1) 財政状態

当連結会計年度末の総資産は前連結会計年度末に比べ15億82百万円増加しましたが、その内訳は、流動資産が11億58百万円の増加、固定資産が4億23百万円の増加となっております。

固定資産のうち、工場設備の拡張・増強をはじめとする有形固定資産の増加が3億50百万円、散在していた本社機能を集約したことによる差入保証金の増加等による投資その他資産（その他）の増加が73百万円となっております。いずれも前向きな長期の投資であり、親会社株主に帰属する当期純利益と譲渡制限付株式報酬としての自己株式の処分による株主資本の増加額3億60百万円とリース債務の増加額85百万円に見合っており、調達構造としても問題ないものです。

もう一方の増加要因である流動資産については、増加額の大部分が現金及び預金の11億16百万円であり、運転資本が3億45百万円減少したこと（*）、及び前受金や未払消費税を含むその他流動負債が6億99百万円増加したことにより、現金及び預金が一時的に増加したものであります。運転資本の変動や今後未払額が支払われることにより現金及び預金は減っていくことが予想され、過剰な現預金を抱えているのではないと考えております（後述「適正な現預金の水準」の項をご参照下さい）。

資産の残高ベースのリスク許容度（リスク資産に対して十分なエコノミック・キャピタルを有しているか）については、有形固定資産と投資有価証券の合計額69億26百万円に対し、自己資本（純資産－非支配株主持分）87億86百万円あることにより、リスク資産に対するバッファ（エコノミック・キャピタル）は十分にある状態になっていると考えております。また、有利子負債は、前連結会計年度末54億70百万円から1億12百万円増加し、自己資本比率は37.6%から0.4%低下し37.2%となりましたが、D/Eレシオは0.02改善し、0.64となりました。変動幅が大きくないこと、水準として著変がないことより、問題ないものと判断しております。

（*）運転資本（売上債権＋棚卸資産－仕入債務）は、51億15百万円から47億70百万円と3億45百万円減少しました。

当連結会計年度は、「中期経営計画2020-2022」の初年度に当たります。中期経営計画の初年度の計画比では下記のように分析しております。

当連結会計年度の売上高は1億98百万円の計画未達で終わりました。セグメント別では、建設用資機材の製造・販売事業で12億58百万円の超過達成、その他のセグメントは合計で14億57百万円の未達となりました。未達の大きな要因は、新型コロナウイルス感染症拡大に伴う建築用資材の製造・販売事業での需要減及び建設コンサルタント事業での海外現地活動延期の影響によるものです。

連結売上総利益は1億2百万円、売上高総利益率は0.7%計画を上回りました。比較的に利益率の高い建設用資機材の製造・販売事業で売上高が増加したのが主因です。

販売費及び一般管理費は、計画では戦略的な先行投資を大胆に実施していくことにより前連結会計年度比で3億91百万円増加する計画でしたが、販売運賃が想定以上に上昇しなかったこと、新型コロナウイルス感染症の影響による移動制限等により営業経費等についての支出が見送られたこと等により前連結会計年度比36百万円の増加に止まり、計画比では3億54百万円少なくなりました。その中には戦略的な先行投資の位置付けである報告セグメントに帰属しない研究開発費の未達79百万円が含まれております。

以上の結果、連結営業利益は計画比4億57百万円の大幅な超過達成となりました。国内の建設用資機材の製造・販売事業では想定以上の追い風を確実に売上に結び付けられた一方で、新型コロナウイルス感染症の影響により建築用資材の製造・販売事業及び建設コンサルタント事業で大幅な計画未達の結果となりました。戦略的な先行投資も一部先送りになる等計数上は非常に良好な内容であるものの一部で課題の残る結果となりました。

(百万円、%)

	2020年3月期 (前連結会計年度)		中期経営計画			2021年3月期 (当連結会計年度)			計画比
	金額	対売上高比	前期比	金額	対売上高比	前期比	金額	対売上高比	
売上高	22,839	100.0	+160	23,000	100.0	△38	22,801	100.0	△198
建設資機材	10,803	47.3	+186	10,990	47.8	+1,445	12,249	53.7	+1,258
上記以外	12,035	52.7	△26	12,009	52.2	△1,483	10,551	46.3	△1,457
売上総利益	5,837	25.6	+55	5,893	25.6	+157	5,995	26.3	+102
先行投資(研究開発)	336	1.5	+90	426	1.9	+10	346	1.5	△79
販売管理費	4,773	20.9	+391	5,164	22.5	+36	4,809	21.1	△354
営業利益	1,064	4.7	△336	728	3.2	+120	1,185	5.2	+457

各セグメント別の課題解決状況を踏まえた分析は以下の通りです。

(建設用資機材の製造・販売事業)

国土強靱化、高速道路耐震化、インフラ老朽化対応のため需要の拡大が続くと予想し、その需要を確実に売上高に結びつける営業活動を実施しました。その成果として、ケーブル製品分野及び鉄鋼製品分野等において、前連結会計年度比及び中期経営計画比いずれにおいても大幅な増収となりました。また、コンクリート製品分野においても令和元年台風19号の災害復旧のための河川災害用ブロック等の特需に的確に対応することができました。

新型コロナウイルス感染症の影響については、国内においては予定された工事等が延期・中止になるなどの影響が一部において発生しましたが、大きな影響はありませんでした。海外業務については、海外工事の遅延・中断や渡航制限により事業がほぼ停止状態となり建設用資機材の輸出に大きな影響が生じました。

建設用資機材の製造・販売事業においては戦略的な先行投資を実施することにより、経費が大幅に増加する予定でしたが、販売運賃が想定以上に上昇しなかったこと、新型コロナウイルス感染症の影響による移動制限等により営業経費等についての支出が見送られたこと等により経費は想定したほど増加しませんでした。

以上により、当連結会計年度の売上高は前期比14億45百万円、期初計画比12億58百万円増加しました。営業利益は前期比3億42百万円、期初計画比6億40百万円の増加となりました。

今後につきましては、ケーブル製品分野及び鉄鋼製品分野等において良好な事業環境が続くと思われ、今後も確実に成果に結びつけていくこと、実施した先行投資を確実に事業基盤の強化に結びつけていくことが必要となります。また、海外事業につきましては新型コロナウイルス感染症の影響が続き、コンクリート製品分野につきましては台風19号の災害復旧に一段落がつくとみており、事業環境としては厳しいものになると予想されますが、引続き利益重視で対応していきます。なお、翌連結会計年度においては、ここ数年の災害復旧に一応の目処がつくこと、大型プロジェクトに対する納入が当連結会計年度に前倒しになったこと、新型コロナウ

ウイルス感染症の影響によって停滞していた営業経費が復活すること等により当連結会計年度より減収減益を想定しております。

中期経営計画の課題である需要拡大及び製品の多品種化への製造面での対応、新商品・新製品の開発にも引き続き取り組んでいく計画です。

(建築用資材の製造・販売事業)

セパレーター・吊りボルト等を中心とした建築金物分野において、新型コロナウイルス感染症拡大による民間建築工事の中断や内装工事の減少等により製品納入の期外への延期や中止となったこと、鉄骨工事分野において期初受注残が前期比減となったことおよび新型コロナウイルス感染症拡大による工事遅延により、売上高は前期比9億38百万円、期初計画比8億45百万円の減収となりました。

大幅な減収を踏まえ、期中より案件採算の向上、経費節減に努めましたが、営業利益は前期比1億14百万円、期初計画比1億31百万円の減益となりました。

翌連結会計年度においても、内装工事を中心に新型コロナウイルス感染症の影響は続くことが予想され、鋼材価格の高騰が予想されるなど事業環境は厳しいと思われませんが、引続き需要の確実な取り込み、選別受注や生産体制の効率化等による利益率の向上に取り組んでいきます。

(建設コンサルタント事業)

当事業では、新型コロナウイルス感染症の影響により海外現地活動の中断及び来期への工程延長の影響が大きく、低調に推移しました。売上を計上できるようになったのはほぼ第4四半期になって以降となり、売上高は前期比2億97百万円、当初計画比5億27百万円、営業利益は前期比1億24百万円、当初計画比1億83百万円減少しました。

当連結会計年度の期末受注残高は、前連結会計年度の期末受注残高を94.5%上回っていることより、翌期連結会計年度は新型コロナウイルス感染症の影響が懸念されるなか、現地活動の状況が業績の重要な要素となると思われま。

予てより課題である有償資金協力案件への参加等受注案件の多様化及びBIM/CIM適用事業支援業務への本格参入を引続き推進してまいります。

(補修・補強工事業)

国を挙げての社会インフラ老朽化対応により需要は拡大しており、環境面では良好な状況が続いておりますが、採算を重視した選別受注により、売上高は前期比2億47百万円、期初計画比84百万円の減収となりました。

利益面では、新型コロナウイルス感染症の影響により発注元が追加工事を厳しく選別すること等により利益率の低下が懸念されましたが、選別受注による採算向上が功を奏し、営業利益は前期比30百万円、当初計画比49百万円の増益となりました。

本事業は、規模の拡大は人材の数に制約されるため、人材難の環境下での飛躍的な規模の拡大には限界があります。そのため、地道な利益体質の強化策と並行して、ノンオーガニックな拡大を検討してまいります。

以上の4つの報告セグメントのセグメント利益の合計額は、連結財務諸表上の営業利益と一致しません。差異は調整額となりますが、調整額のうち特に大きな金額となっているのが、報告セグメントに帰属しない研究開発費です。公共投資の予算規模に大きな影響を受ける建設資機材の製造・販売事業に代わる収益事業を創造していくため、当社グループは、研究開発に大変注力しております。当連結会計年度の実績は3億46百万円、売上高の1.5%となっております。

	2017年 3月期	2018年 3月期	2019年 3月期	2020年 3月期	2021年 3月期	増減	増減率
研究開発費(百万円)	181	208	250	336	346	+10	3.2%
売上高比率(%)	1.0	1.0	1.1	1.5	1.5	-	-

(注) 本研究開発費は、報告セグメントに帰属する研究開発費は含んでおらず、研究開発部署の人件費・経費を含む金額です。

②キャッシュ・フローの状況の分析・検討並びに資本の財源及び資金の流動性に係る情報

a. キャッシュ・フローの状況の分析・検討

当連結会計年度におけるキャッシュ・フローは、基礎営業キャッシュ・フロー（営業キャッシュ・フローから運転資本の増減を除いたもの）より13億68百万円のインフローに対し、投資（製造設備等に対する固定資産投資と差入保証金）6億69百万円と株主還元（配当金）2億99百万円に配分しました。余剰額3億99百万円と運転資本の減少による余剰分7億65百万円の合計額11億65百万円を、有利子負債の返済に48百万円、現金及び現金同等物、定期預金等へ11億16百万円充当しました。

新型コロナウイルス感染症の影響により支出が抑えられた側面がありますが、今後の企業価値向上のための設備投資等に重点的に投資した後においても、運転資本と定期預金の増減を除き、株主還元を入れたフリーキャッシュ・フローはプラスになりました。

「中期経営計画2020-2022」においても、キャッシュのインフローを成長投資に重点的に配分していく方針であります。

			(百万円)	
			2020年3月期	2021年3月期
①インフロー	基礎営業キャッシュ・フロー		1,104	1,368
	資産処分		206	-
			1,310	1,368
②アウトフロー	投資	固定資産	△1,063	△591
		有価証券他	△6	△78
			△1,070	△669
	株主還元		△299	△299
②アウトフロー			△1,369	△969
③ネット資金（①+②）			△59	399
④運転資本			△1,239	765
⑤有利子負債			△400	△48
⑥現金及び現金同等物、定期預金等からの調達			1,698	△1,116

b. 財務戦略

当社グループの企業価値の持続的な向上を図っていく財務運営の基本方針は、以下の通りです。

- ・財務の健全性と成長投資を両立させることでキャッシュ・フローの持続的な増加
- ・長期安定的な株主還元の実施
- ・資本コストを上回る資本効率の向上（2023年3月期のROE目標10%）

（適正な現預金の水準）

・当連結会計年度末の現預金の水準は、連結売上高の月商の2.4ヶ月分となっており、前連結会計年度末比増加しました。前受金や未払消費税等のその他流動負債の増加により一時的に現預金が増加しているものと考えられます。

・グループ企業間でのキャッシュ・マネジメント・システムの運用を開始しており、資金の効率性は向上していると考えております。

・但し、当社グループは事業の性格上工事現場の進捗に売上時期が左右されること、大型プロジェクトの動向等により運転資本の振れが大きくなります。あるべき現預金の水準についてはまだ検討途上の状況であり、キャッシュ・マネジメント・システムの運用本格化、キャッシュ・コンバージョン・サイクルの短縮化の方向性を踏まえ、ベスト・プラクティスを明確にしていきたいと考えております。

(百万円)			
	2019年3月期	2020年3月期	2021年3月期
売上高	22,412	22,839	22,801
月商	1,867	1,903	1,900
現預金	5,132	3,433	4,549
月商比	2.7ヶ月	1.8ヶ月	2.4ヶ月

(運転資本)

・営業キャッシュ・フローの水準は、毎年運転資本の増減に大きく左右される状況となっております。より適切な管理を目指し、キャッシュ・コンバージョン・サイクルの短縮も含め、方向性を見出していきたくと考えております。「中期経営計画2020-2022」では、サプライチェーンの最適化を目指していくことになっており、将来的には運転資本の圧縮にも効果を期待しております。

(資金調達の基本方針)

・当社グループは、「中期経営計画2020-2022」の期間を既存事業基盤の再構築と成長投資の両立期と位置付けており、中期経営計画期間中に成長投資に25億円超を配分する計画となっております。中期経営計画期間中の基礎営業キャッシュ・フロー（営業キャッシュ・フローから運転資本の増減を控除したもの）の3年間の目標累計額を45億円超としており、重点的に成長投資に配分していきます。

・また、新規事業を立上げるための投資は、2023年度以降本格化するため、大規模な投資に耐えうるよう「中期経営計画2020-2022」の期間中は、デット・キャパシティをある程度維持していくことを考えており、D/Eレシオ、自己資本比率を見ながら財務規律、財務の健全性を向上させていく予定です。

・但し、M&A等により突発的に資金が必要になった場合や新規事業が予定より早く立ち上がる場合等には、その後のキャッシュ・フローを慎重に精査した上で、D/Eレシオの一時的な大幅悪化を許容する場合があります。

(資本効率の持続的な向上)

・中長期的な企業価値向上を実現するために、資本効率の向上が不可欠だと考えており、当社グループは連結財務諸表における自己資本当期純利益率（ROE）を「中期経営計画2020-2022」の終了時には10%超とすることを重要な経営指標として掲げております。資本コストを意識した場合、ROE10%超はクリアすべき水準と考えております。

・当連結会計年度末のROEは、7.4%と前連結会計年度末の3.2%より大きく回復しました。売上高当期純利益率（ROS）の大幅な上昇が要因です。

「中期経営計画2020-2022」の最終年度には、ROSは3.9%まで引き上げるによりROEを引き上げる計画です。投資を急ぐあまり総資産回転率が悪化したり、有利子負債が平時に極端に増えることのないよう財務規律に基づいて運営していく必要がある（財務レバレッジを大きく上げる段階にはない）と考えております。

(%、倍)

		2018年3月期	2019年3月期	2020年3月期	2021年3月期
自己資本当期純利益率（ROE）	純利益/自己資本	8.5	8.2	3.2	7.4
売上高当期純利益率（ROS）	純利益/売上高	3.4	3.1	1.2	2.8
総資産回転率（分母平均）	売上高/総資産	0.91	0.98	1.01	1.00
財務レバレッジ	総資産/自己資本	2.74	2.68	2.66	2.69

(株主還元)

・株主還元・配当政策は経営の最重要課題の一つと認識しております。直接的な利益還元（配当）と成長投資による中長期的な株価上昇によるトータルリターンの上昇を基本としています。「中期経営計画2020-2022」においても、中長期の成長に向けた投資を優先し、長期に亘る成長を確実に配当還元する方針としており、短期の業績に左右されず、株主資本の成長に合わせて配当金額が増加する株主資本配当率（*）を配当の水準を決定する際の指標としていきます。具体的には、株主資本配当率3.5%を目安としていきます。

(*) 株主資本配当率=配当金総額÷期末株主資本（新株式払込金を除く）×100

		2019年3月期	2020年3月期	2021年3月期
親会社株主に帰属する当期純利益	(百万円)	699	270	632
株主資本	(百万円)	8,605	8,072	8,433
1株当たり配当金	(円)	10	10	10
配当金総額	(百万円)	299	299	300
配当性向（連結）	(%)	42.7	110.6	47.4
株主資本配当率	(%)	3.48	3.70	3.56

③重要な会計上の見積り及び当該見積りに用いた仮定

当社グループの連結財務諸表は、我が国において一般に公正妥当と認められる企業会計の基準に準拠して作成しております。この連結財務諸表の作成にあたって採用している重要な会計基準は、「第5 経理の状況 1 連結財務諸表等 (1)連結財務諸表 注記事項 (連結財務諸表作成のための基本となる重要な事項)」に記載されているとおりであります。

当社グループの連結財務諸表の作成において、損益又は資産の状況に影響を与える見積り、判断は、過去の実績や入手可能な情報に基づいておりますが、見積りは不確実性を伴うため、実際の結果はこれらと異なる場合があります。

4 【経営上の重要な契約等】

特記すべき事項はありません。

5 【研究開発活動】

当社グループは、「建設用資機材の製造・販売」事業において、長年培ってきたプレストレストコンクリート技術を活かして、あらゆる建設分野に当社製品の適用範囲を拡大し、顧客のニーズに応えるべく低価格で安全な製品を社会に提供していくことを基本方針としております。特に自然災害による被害の予防と復旧のための環境・防災技術（地すべり対策・落橋防止システム等）の開発と応用は、高い社会的評価を得ております。今後ますます多様化する社会インフラ事業分野に、当社グループのソフトエンジニアリングを伴った製品の高性能化を推進し、常に世界レベルの技術を意識した社会資本の整備と維持・補修に貢献してまいりたいと考えております。

また、当社グループは現在、超高強度合成繊維補強コンクリート「ESCON」の拡販と用途開発およびCO2・放射線の発生していないエネルギー発電の研究開発を積極的に行っております。

当連結会計年度における研究開発費の総額は258百万円であり、セグメント別の研究の目的、主要課題、研究成果及び研究開発費は次のとおりであります。

(1) 建設用資機材の製造・販売事業

当セグメントにおきましては、既設基礎構造物の耐震補強技術に関する研究、新しい法面対策工に関する研究、グラウンドアンカーの維持管理に関する研究開発、橋梁関連製品等の研究開発を行っており、当連結会計年度の成果及び内容の主なものは次のとおりであります。

- ・新しい法面対策工に関する研究・・・法面補強部材の開発
- ・グラウンドアンカーの維持管理に関する研究・・・既設グラウンドアンカーの補修方法の開発
- ・補強外ケーブル性能に関する研究・・・高耐久外ケーブルの開発
- ・落橋防止装置の新規格開発・・・落橋防止装置の開発

当連結会計年度に係る研究開発費は29百万円であります。

上記のほか、研究開発費には、特定の事業部門に区分できない基礎研究に要した研究開発費が228百万円あります。

なお、建築用資材の製造・販売事業、建設コンサルタント事業、補修・補強工事業においては、研究開発活動を行っておりません。

第3 【設備の状況】

1 【設備投資等の概要】

当社グループの当連結会計年度における設備投資額（有形固定資産の他、ソフトウェア、長期前払費用を含む）は、842百万円であります。

その主なものは、生産能力向上のためのエスイー鉄建株式会社における工場増設及びその他工場設備の増設であります。

なお、当連結会計年度において、重要な設備の除却・売却はありません。

2【主要な設備の状況】

当社グループにおける主要な設備は、次のとおりであります。

(1) 提出会社

2021年3月31日現在

事業所名 (所在地)	セグメントの 名称	設備の内容	帳簿価額 (単位：千円)						従業員数 (人)
			建物及び 構築物	機械装置 及び運搬 具	土地 (面積㎡)	リース資産	その他	合計	
山口工場 (山口県山口市)	建設用資機材 の製造・販売 事業	製品製造設備 研究開発設備	356,642	165,836	511,222 (36,712)	—	17,489	1,051,191	75 [5]
厚木研究所 (神奈川県厚木市)	建設用資機材 の製造・販売 事業	研究開発設備	98,094	151,617	790,000 (3,474)	—	2,242	1,041,954	8 [0]
研究所 (東京都杉並区)	建設用資機材 の製造・販売 事業	研究・宿泊設備	201,771	—	565,670 (1,451)	—	0	767,441	0 [0]

(注) 1. 帳簿価額のうち「その他」は、工具器具及び備品であります。

なお、金額には消費税等を含めておりません。

2. 従業員数の[]は、臨時従業員数を外書しております。

3. 上記の他、主要な賃借している設備として、以下のものがあります。

事業所名 (所在地)	セグメント名称	設備の内容	従業員数 (人)	建物面積 (㎡)	年間賃借及 びリース料 (千円)
本社 (東京都新宿区)	建設用資機材の製造・ 販売事業	統括業務設備 賃借	62 [7]	1,952	78,554

(2) 国内子会社

2021年3月31日現在

会社名	事業所名 (所在地)	セグメント の名称	設備の内容	帳簿価額 (単位：千円)						従業員数 (人)
				建物及び 構築物	機械装置 及び運搬 具	土地 (面積㎡)	リース 資産	その他	合計	
A&Kホンシュウ 株式会社	本社 東北支店 福島工場 (福島県須賀川市)	建築用資材 の製造・販 売事業	製品製造 設備	39,088	17,798	135,037 (7,541)	4,372	3,368	199,664	29 [7]
A&Kホンシュウ 株式会社	首都圏支店 埼玉工場 (埼玉県白岡市)	建築用資材 の製造・販 売事業	製品製造 設備	100,601	88,471	124,100 (5,173)	—	3,951	317,124	52 [8]
A&Kホンシュウ 株式会社	須賀川工場 (福島県須賀川市)	建設用資機 材の製造・ 販売	製品製造 設備	424,817	93,896	211,656 (130,410)	7,261	7,733	745,365	27 [10]
エスイー鉄建 株式会社	名古屋事業所 (愛知県海部郡)	建築用資材 の製造・販 売事業	製品製造 設備	202,684	172,472	136,976 (2,000)	131,605	2,601	646,340	48 [5]
エスイー鉄建 株式会社	上越事業所 (新潟県上越市)	建築用資材 の製造・販 売事業	製品製造 設備	323,810	30,278	267,514 (28,077)	150,689	1,537	773,830	48 [12]

(注) 1. 帳簿価額のうち「その他」は、工具器具及び備品であります。

なお、金額には消費税等を含めておりません。

2. 従業員数の[]は、臨時従業員数を外書しております。

3【設備の新設、除却等の計画】

(1) 重要な設備の新設

該当事項はありません。

(2) 重要な設備の除却

該当事項はありません。

第4【提出会社の状況】

1【株式等の状況】

(1)【株式の総数等】

①【株式の総数】

種類	発行可能株式総数（株）
普通株式	54,800,000
計	54,800,000

②【発行済株式】

種類	事業年度末現在発行数（株） (2021年3月31日)	提出日現在発行数（株） (2021年6月29日)	上場金融商品取引所名又は登録認可金融商品取引業協会名	内容
普通株式	31,256,600	31,256,600	東京証券取引所 JASDAQ (スタンダード)	単元株式数 100株
計	31,256,600	31,256,600	—	—

(2)【新株予約権等の状況】

①【ストックオプション制度の内容】

該当事項はありません。

②【ライツプランの内容】

該当事項はありません。

③【その他の新株予約権等の状況】

該当事項はありません。

(3)【行使価額修正条項付新株予約権付社債券等の行使状況等】

該当事項はありません。

(4)【発行済株式総数、資本金等の推移】

年月日	発行済株式総数増減数 (株)	発行済株式総数残高 (株)	資本金増減額 (千円)	資本金残高 (千円)	資本準備金増減額 (千円)	資本準備金残高 (千円)
2018年10月1日 (注)	15,628,300	31,256,600	—	1,228,057	—	995,600

(注) 2018年10月1日付で普通株式1株につき2株の割合で株式分割を行っております。これにより発行済株式総数は15,628,300株増加し、31,256,600株となっております。

(5) 【所有者別状況】

2021年3月31日現在

区分	株式の状況（1単元の株式数100株）								単元未満株式の状況 (株)
	政府及び地方公共団体	金融機関	金融商品取引業者	その他の法人	外国法人等		個人その他	計	
					個人以外	個人			
株主数（人）	—	3	17	28	11	5	4,296	4,360	—
所有株式数 (単元)	—	10,198	2,435	124,465	1,215	183	174,037	312,533	3,300
所有株式数の 割合（%）	—	3.2	0.8	39.8	0.4	0.1	55.7	100.0	—

- (注) 1. 「その他の法人」の中には証券保管振替機構名義の株式が40単元含まれております。
2. 自己株式1,248,528株は「個人その他」に12,485単元及び「単元未満株式の状況」に28株を含めて記載しております。

(6) 【大株主の状況】

2021年3月31日現在

氏名又は名称	住所	所有株式数 (千株)	発行済株式（自己株式を除く。）の 総数に対する所有 株式数の割合 (%)
有限会社エヌセック	東京都杉並区松庵1-17-15-308	11,260	37.5
岡本 哲也	福岡県福岡市東区	983	3.2
大津 哲夫	埼玉県さいたま市大宮区	980	3.2
株式会社麻生	福岡県飯塚市芳雄町7-18	900	2.9
高橋 謙雄	埼玉県さいたま市北区	660	2.1
日本マスタートラスト信託銀行株式会社(信託口)	東京都港区浜松町2-11-3	619	2.0
鈴木 昭好	千葉県野田市	519	1.7
竹島 征男	愛知県名古屋市中種区	390	1.2
佐藤 広幸	宮城県仙台市太白区	360	1.1
株式会社横浜銀行	神奈川県横浜市西区みなとみらい3-1-1	300	0.9
計	—	16,973	56.5

(7) 【議決権の状況】

① 【発行済株式】

2021年3月31日現在

区分	株式数 (株)	議決権の数 (個)	内容
無議決権株式	—	—	—
議決権制限株式 (自己株式等)	—	—	—
議決権制限株式 (その他)	—	—	—
完全議決権株式 (自己株式等)	普通株式 1,248,500	—	—
完全議決権株式 (その他)	普通株式 30,004,800	300,048	—
単元未満株式	普通株式 3,300	—	—
発行済株式総数	31,256,600	—	—
総株主の議決権	—	300,048	—

(注) 上記「完全議決権株式 (その他)」の欄には、証券保管振替機構名義の株式が、4,000株 (議決権の数40個) 含まれております。

② 【自己株式等】

2021年3月31日現在

所有者の氏名又は名称	所有者の住所	自己名義所有株式数 (株)	他人名義所有株式数 (株)	所有株式数の合計 (株)	発行済株式総数に対する所有株式数の割合 (%)
株式会社エスイー	東京都新宿区西新宿六丁目5番1号	1,248,500	—	1,248,500	3.9
計	—	1,248,500	—	1,248,500	3.9

2 【自己株式の取得等の状況】

【株式の種類等】 普通株式

(1) 【株主総会決議による取得の状況】

該当事項はありません。

(2) 【取締役会決議による取得の状況】

該当事項はありません。

(3) 【株主総会決議又は取締役会決議に基づかないものの内容】

該当事項はありません。

(4) 【取得自己株式の処理状況及び保有状況】

区分	当事業年度		当期間	
	株式数 (株)	処分価額の総額 (円)	株式数 (株)	処分価額の総額 (円)
引き受ける者の募集を行った取得自己株式	—	—	—	—
消却の処分を行った取得自己株式	—	—	—	—
合併、株式交換、株式交付、会社分割に係る移転を行った取得自己株式	—	—	—	—
その他 (譲渡制限付株式報酬による自己株式の処分)	100,000	27,400,000	—	—
保有自己株式数	1,248,528	—	1,248,528	—

(注) 当事業年度における「その他(譲渡制限付株式報酬による自己株式の処分)」は、2020年7月22日に実施した譲渡制限付株式報酬としての自己株式の処分であります。

3 【配当政策】

当社は利益還元を経営の重要課題と位置付けており、株主資本の充実と長期的な安定収益力を維持するとともに、業績に裏付けられた適正な利益配分を継続することを基本方針としております。

当社の剰余金の配当は、期末配当の年1回を基本的な方針としております。配当の決定機関は、株主総会でありま

す。
当事業年度の配当につきましては、当期純利益の金額ならびに次期以降の業績の見通しを考慮し日頃の株主の支援に

応えるため、1株当たり10円の配当を実施することを決定いたしました。
なお、内部留保資金につきましては、事業の拡大や積極的な技術開発に対応したグループの競争力を強化するための

投資に充てることにより、業績の向上に努め、財務体質の強化を図るなど努力を重ねてまいります。
当社は、「取締役会の決議により、毎年9月30日を基準日として、中間配当を行うことができる。」旨を定款に定

めております。
なお、当事業年度に係る剰余金の配当は以下のとおりであります。

決議年月日	配当金の総額 (千円)	1株当たり配当額 (円)
2021年6月29日 定時株主総会決議	300,080	10

4 【コーポレート・ガバナンスの状況等】

(1) 【コーポレート・ガバナンスの概要】

① コーポレート・ガバナンスに関する基本的な考え方

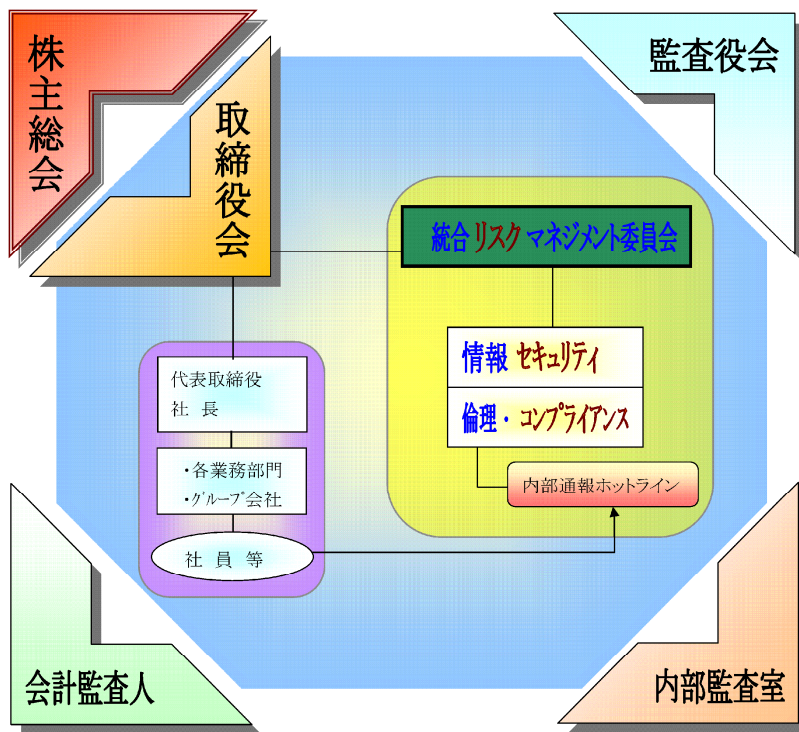
当社は、企業倫理と経営の健全性の重要性を認識し、株主・投資家をはじめとする社会全体に対する経営の透明性を高め、コーポレート・ガバナンスを有効に機能させるための組織体制と株主重視の公正な経営システムを構築・維持することをコーポレート・ガバナンスに関する基本的な考え方とし、重要課題と位置づけております。

なお、以下の項目の記載内容は、特段の記述がない限り、本有価証券報告書提出日（2021年6月29日）現在のものです。

② 企業統治の体制の概要及び当該体制を採用する理由

当社における企業統治の体制は、株主総会、取締役会、監査役会などから構成されており、経営上の意思決定、執行および監督に係る経営管理組織その他のコーポレート・ガバナンス体制の概要は次のとおりであります。

当社は、経営の意思決定機能と、取締役による業務執行を管理監督する機能を持つ取締役会に対し、取締役8名中の2名を社外取締役とし、監査役3名中の2名を社外監査役とすることで経営への監視機能を強化しております。コーポレート・ガバナンスにおいて、外部からの客観的、中立の経営監視の機能が重要と考えており、外部からの経営監視機能が十分に機能する体制が整っているため、現状の体制とした理由としております。



a. 取締役会

当社の取締役会は社外取締役2名を含む8名で構成され、法令で定められた事項やその他経営に関する重要事項を決定するとともに、取締役の業務執行を監督する機関と位置付けております。業務執行については、各取締役(社外取締役除く)が業務を分担し責任を持って遂行しております。

また、原則として監査役3名全員が取締役会に出席し、取締役から報告及び事業の説明を聞き、必要に応じて意見を述べるなど、取締役の業務執行状況の監視を行っております。

その他、当社では、意思決定・監督と執行の分離による取締役会の活性化のため、執行役員制度を導入しております。執行役員は14名のうち6名は取締役が兼務しております。

なお、構成員の氏名は役員の状況にて記載しております。

b. 監査役会

当社は3名の監査役（うち2名は社外監査役）による監査体制を敷いております。監査役会は原則として毎月1回開催され、各監査役により監査業務の結果について協議がなされております。会計監査人の行う支店・営業所および工場等への往査には常勤監査役が立会い、その場で意見交換を行っております。

また、社外監査役に対する専従スタッフは配置されておりませんが、監査役会がこれを求めたときは適宜対応することといたしております。

なお、構成員の氏名は役員の状況にて記載しております。

c. 内部監査室

内部監査体制については、営業部門、製造部門、管理部門他とは独立した「内部監査室」を設置し、各部門への牽制チェックと現場への的確な指導によって業務が適正かつ効率的に運営されているかを幅広く検証しております。なお、コンプライアンス体制強化の観点から「内部通報制度」を導入し、この対応を内部監査室が行うこととしております。内部監査室の人員は2名であります。また、内部監査室及び監査役、会計監査人は年間予定、業績報告など、必要に応じ随時情報の交換を行うことで相互の連携を高めております。

d. 弁護士・会計監査人等その他第三者の状況

法律上、会計上の問題に関し、必要に応じ顧問弁護士や会計監査人等に個別案件ごとに相談しあるいは委嘱業務を処理していただいております。

③ 企業統治に関するその他の事項

A. コーポレート・ガバナンスの体制

当社は公正な業務遂行のために、適切な内部管理体制の構築と運用が肝要と認識しております。

取締役会においては重要な意思決定や経営の重要事項について審議がなされ、原則として監査役は取締役会に出席し、各議案について説明を受けております。また、代表取締役社長の直轄部門である内部監査室が内部監査を担当しております。なお、コンプライアンス体制強化の観点から「内部通報制度」を導入し、この対応を内部監査室が行うこととしております。会計監査につきましては四谷監査法人と監査契約を締結し、監査を受けております。顧問弁護士からは法務全般に関して助言を受けております。

当社は、内部統制システムの構築に関する基本方針について、以下の通り決議し、体制を整備しております。

a. 当社および子会社の取締役および使用人の職務の執行が法令および定款に適合することを確保するための体制

取締役においては、取締役会規則に決議事項および付議基準を整備し、会社の業務執行についての重要事項を取締役会において決定いたします。また、取締役は、職務の執行状況を取締役会に報告するとともに、他の取締役の職務執行を相互に監視・監督するものといたします。

使用人については、社内諸規程の規定に基づく職務権限および意思決定のルールに従い、適正に職務の執行が行われる体制をとるものといたします。

コンプライアンス体制の整備および運用については、「統合リスクマネジメント委員会」のなかで検討します。取締役及び使用人に対して日常的なコンプライアンスの遵守のみならず、倫理や行動規範を含めた社会規範全体に範囲を拡大するとともに、問題点の把握に努め、当該問題の是正措置及び再発防止措置を講じるものといたします。

「内部通報制度」をより利用しやすくするために、すべてのステークホルダーに対し、当該制度の趣旨を周知徹底いたします。内部通報制度を有効に機能させるために、通報者を保護する仕組みを整備し、匿名による通報も可能といたしました。

社会の秩序や企業の健全な活動に脅威を与える反社会的勢力に対して、毅然とした態度で対応し、反社会的勢力とは取引関係その他一切の関係を持たない体制を整備いたします。

b. 当社の取締役の職務の執行に係る情報の保存および管理に関する体制

取締役の職務執行に係る文書その他重要な情報については、法令ならびに社内規程に基づき適切に保存、管理を行います。

取締役および使用人の業務上の情報管理については、「統合リスクマネジメント委員会」のなかで検討し、情報セキュリティに関連する規程を整備するとともに、当社グループの情報セキュリティポリシーを共通化し、横断的に推進いたします。

c. 当社および子会社の損失の危険の管理に関する規程その他の体制

当社は品質、環境、法務、労働衛生、債権、経理・財務、情報セキュリティ、倫理・コンプライアンス等、当社およびグループ各社に点在する各種リスクを一元的に管理する「統合リスクマネジメント委員会」のなかで検討し、内在するリスクを把握・分析・評価したうえで事業継続計画（BCP）を策定し、グループ全体として適切な対策を実施いたします。

d. 当社および子会社の取締役の職務の執行が効率的に行われることを確保するための体制

合理的な職務分掌、チェック機能を備えた権限規程等の制定をグループごとに行うものといたします。

合理的な経営方針の策定および全社的な重要事項について検討および意思決定する重要な社内会議等を有効に活用いたします。

e. 当社および子会社から成る企業集団における業務の適正を確保するための体制ならびに子会社の取締役等の職務の執行に係る事項の当社への報告に関する体制

当社の子会社の経営管理については、関係会社管理規程および関連するグループ規程等に基づく報告のもとその業務遂行状況を把握し、管理を行うものといたします。

内部通報制度に関しては子会社を含めたグループ全体として運用いたします。

内部監査室は関係会社管理規程および関連するグループ規程等の運用状況における監査から、関係会社の内部統制の有効性と妥当性を確認いたします。

f. 当社の監査役がその職務を補助すべき使用人を置くことを求めた場合における当該使用人に関する事項

監査役会が監査役の職務を補助すべき使用人を置くことを求めたときは、これを置くものといたします。その人事等については、取締役会と監査役会が事前に協議のうえ決定するものとし、独立性を確保いたします。

g. 当社の監査役補助使用人の当社取締役からの独立性に関する事項ならびに当該使用人に対する指示の実効性の確保に関する事項

監査役補助使用人は取締役の指揮命令に服さないものとし、その補助使用人に対する人事考課については監査役会が行います。また、これらの者の人事異動、懲戒処分については監査役会の同意を得たうえで取締役会が決定するものといたします。また、当該使用人は専ら監査役の指示に従って、その監査職務の補助を行うものといたします。

h. 当社の取締役および使用人ならびに子会社の取締役および使用人またはこれらの者から報告を受けた者が当社の監査役に報告するための体制、その他の監査役への報告に関する体制

取締役および使用人やグループ各社の監査役は、当社の監査役に対して、法令に違反する事実、会社に著しい損害を与えるおそれのある事実を発見したときには、当該事実に関する事項を速やかに報告しなければならないものといたします。

取締役および使用人やグループ各社の監査役は、当社の監査役から業務執行に関する事項の報告を求められた場合には、速やかに報告を行わなければならないものといたします。

i. 前号の報告をした者が当該報告をしたことを理由として不利益な取扱いを受けないことを確保するための体制

当社ならびに当社の子会社は、内部通報制度の利用を含む監査役への報告を行ったグループ全社の取締役、使用人に対して、当該報告をしたことを理由とする不利益な取扱いを行うことを禁止し、その旨を当社グループの取締役および使用人に周知徹底いたします。

j. 当社の監査役職務の執行について生ずる費用の前払いまたは償還の手続きその他の職務の執行について生ずる費用または債務の処理に係る方針に関する事項

当社は、監査役がその職務の執行について、当社に対し費用の前払い等の請求をした場合は、当該請求に係る費用または債務が当該監査役職務の遂行に必要でないと認められた場合を除き、速やかに当該費用または債務を処理するものといたします。通常の監査費用以外に、緊急の監査費用、専門家を利用する新たな調査費用が発生する場合には、監査役は事前に通知するものといたします。

k. その他当社の監査役の監査が実効的に行われることを確保するための体制

監査役は、会計監査人の選任・解任について次の権限を有するものといたします。

- ①会計監査人の選任・解任・再任しないことに関する株主総会の議案内容の決定
- ②監査法人の選任・解任に関する取締役会の議案内容の決定

監査役は会計監査人を監督し、会計監査人の取締役からの独立性を確保するため、会計監査人の監査計画については監査役が事前に報告を受けることといたします。また、会計監査人の報酬および会計監査人に依頼する非監査業務については監査役の同意を必要とするものといたします。

l. 財務報告に係る内部統制の整備および運用に関する体制

当社グループは、内部統制報告書の提出を有効かつ適切に行うため、取締役社長の指示の下、財務報告に係る内部統制の整備および運用を行い、継続的改善に努めるものといたします。

取締役会は、財務報告に係る内部統制の整備および運用に対して監督責任を有し、その整備状況および運用状況を監視いたします。

m. 反社会的勢力排除に向けた基本的な考え方およびその整備状況

当社および子会社は、反社会的勢力との一切の関係を遮断し、反社会的勢力による不当要求には毅然とした姿勢で対応いたします。

反社会的勢力から不当要求を受けた場合の対応は総務担当部門とし、社内各部署長ならびに警察、弁護士等の専門機関と緊密に連携し組織的に対応いたします。

n. 業務の適正を確保するための体制の運用状況の概要

当社は、上記の業務の適正を確保するための体制について、体制の整備当初から、内部統制システムの整備および運用状況について継続的に確認し調査を実施しており、取締役会にその内容を報告しております。また、確認調査の結果判明した問題点につきましては、是正処置を行い、より適切な、内部統制システム運用に努めております。

B. リスク管理体制の整備の状況

当社は、品質、環境、法務、労働衛生、債権、経理・財務、情報セキュリティ等各種リスクを全社的・一元的に管理するための、取締役を委員長とする「統合リスクマネジメント委員会」を設置しております。当該委員会は、内在するリスクを把握・分析・評価したうえで全社的に適切な対策を実施いたします。なお、大地震などの緊急災害のような当社の経営に重大な影響を及ぼす可能性のあるリスクに対しては、別途、速やかに緊急事態対応体制を敷き、災害からの復旧と事業の再開を迅速に実現し得るよう『事業継続計画（BCP）』を策定しております。グループに働くすべての人に対して事業継続計画（BCP）の趣旨を浸透させるとともに、想定される有事における復旧手順の確認および実践的な訓練を実施しております。また、実際に経営に甚大な影響を与える可能性がある危機が発生した場合には、ただちに代表取締役社長を本部長とする対策本部を設置するとともに、事業継続計画（BCP）に基づいた対策を実行し、当社の損失を最小限に抑えつつ早期の復旧に努める体制を構築いたします。

当社は、コンプライアンス体制を適切に整備および運用するために「統合リスクマネジメント委員会」の中に分科会を設置しております。これは取締役および使用人に対して日常的なコンプライアンスの遵守のみならず、倫理や行動規範を含めた社会規範全体にその対象を広げるとともに問題点の把握に努め、当該問題の是正措置および再発防止措置を講じるためのものであります。

当社は、「内部通報制度」をより活用しやすくするために、すべてのステークホルダーに対し当制度の趣旨の周知徹底を図り、また当制度をより有効に機能させるために、通報者を保護する仕組みを整備し匿名による通報も可能な運用を行っております。これにより法令、定款および社内規程に関する通報もしくは相談を受けた内部監査室は当該委員会に報告し、当該委員会はその内容により監査役会に報告する、組織的に適切な対応を行う体制としております。

また、法令ならびに社内規程に基づき、職務に係る文書やその他の重要な情報を適切に保存管理する体制としております。IT環境においては、情報の改ざん・破壊・漏洩から保護するために、情報セキュリティポリシーの共有化を促進しグループ内で横断的な運用を行っております。

C. 子会社の業務の適正を確保するための体制整備の状況

当社では子会社の業務の体制を確保するため、グループ企業統一の「企業行動憲章」を策定するとともに、役員・社員行動規範、内部通報規程、リスク管理規程、倫理・コンプライアンス規程についてはグループ全体をカバーする共通規程化を図っております。

また、各子会社の運用状況確認の一環として、年一回子会社トップに対してインタビューを行い、トップの取り組みを把握するとともに、四半期ごとにグループ各社共通の質問項目を設定したコーポレートガバナンスとコンプライアンスに関する報告を受けております。

④ 取締役の定数

当社の取締役は15名以内とする旨定款に定めております。

⑤ 取締役および監査役の責任免除

当社は、会社法第426条第1項の規定により、取締役会の決議をもって同法第423条第1項の行為に関する取締役（取締役であったものを含む。）および監査役（監査役であったものを含む。）の責任を法令の限度において免除することができる旨定款に定めております。これは、取締役および監査役が職務を遂行するに当たり、その能力を十分に発揮して、期待される役割を果たしうる環境を整備することを目的とするものであります。

⑥ 社外取締役および社外監査役の責任限定契約

当社と社外取締役及び社外監査役は、会社法第427条第1項の規定に基づき、同法第423条第1項の損害賠償責任を限定する契約を締結することができる旨を定款に定めております。当社は、社外取締役及び社外監査役と当該契約を締結しております。当該契約に基づく損害賠償責任の限度額は、法令が定める額としております。

なお、当該責任限定が認められるのは、当該社外取締役及び当該社外監査役が責任の原因となった職務の遂行について善意でかつ重大な過失がないときに限られます。

⑦ 役員等賠償責任保険契約の内容の概要

当社は、当社及び子会社の取締役、監査役及び執行役員を被保険者とする会社法第430条の3第1項に規定する役員等賠償責任保険契約を保険会社との間で締結しており、被保険者である取締役、監査役及び執行役員がその職務の執行に関し、責任を負うまたは当該責任の追及に係る請求を受けることによって生じることのある損害が補填されます。なお、当該役員等賠償責任保険契約の保険料は、全額当社が負担しております。

⑧ 会計監査人の責任免除

当社は、会社法第426条第1項の規定により、取締役会の決議をもって同法第423条第1項の行為に関する会計監査人（会計監査人であったものを含む。）の責任を法令の限度において免除することができる旨定款に定めております。これは、会計監査人が職務を遂行するに当たり、その能力を十分に発揮して、期待される役割を果たしうる環境を整備することを目的とするものであります。

⑨ 会計監査人の責任限定契約

当社は、会計監査人との間で、会社法第427条第1項の規定に基づき、同法第423条第1項の損害賠償責任を限定する契約を締結することができる旨を定款に定めております。当社は、会計監査人と当該契約を締結しております。当該契約に基づく損害賠償責任の限度額は、法令が定める額としております。

なお、当該責任限定が認められるのは、当該会計監査人が責任の原因となった職務の遂行について善意でかつ重大な過失がないときに限られます。

⑩ 取締役の選任の決議要件

当社は、取締役の選任決議について、議決権を行使することができる株主の議決権の3分の1以上を有する株主が出席し、その議決権の過半数をもって行う旨定款に定めております。

⑪ 自己株式の取得の決定機関

当社は、会社法第165条第2項の規定により、取締役会の決議によって市場取引等により自己の株式を取得することができる旨定款に定めております。これは、機動的な資本政策を遂行することを目的とするものであります。

⑫ 株主総会の特別決議要件

当社は、会社法第309条第2項に定める株主総会の特別決議要件について、議決権を行使することができる株主の議決権の3分の1以上を有する株主が出席し、その議決権の3分の2以上をもって行う旨定款に定めております。これは、株主総会における特別決議の定足数を緩和することにより、株主総会の円滑な運営を行うことを目的とするものであります。

⑬ 中間配当

当社は、株主への機動的な利益還元を行うため、会社法第454条第5項の規定により、取締役会の決議によって毎年9月30日を基準日として、中間配当を行うことができる旨定款に定めております。

(2) 【役員の状況】

① 役員一覧

男性11名 女性一名 (役員のうち女性の比率-%)

役職名	氏名	生年月日	略歴	任期	所有株式数 (千株)
代表取締役会長 執行役員会長 エスイーグループCEO	森元 峯夫	1933年8月28日生	1958年3月 ピー・エス・コンクリート株式会社入社 1968年1月 新構造技術株式会社入社 1981年1月 同社代表取締役社長 1981年12月 当社代表取締役社長 1993年1月 有限会社エヌセック設立 取締役 2001年6月 株式会社アンジェロセック設立 代表取締役社長 2008年6月 株式会社アンジェロセック代表取締役会長 2009年4月 朝日興業株式会社(現A&Kホンシュウ株式 会社) 取締役 2010年1月 株式会社キョウエイ(現A&Kホンシュウ株 式会社) 取締役(現任) 2010年4月 有限会社エヌセック代表取締役(現任) 2012年5月 エスイーリペア株式会社取締役(現任) 2013年6月 当社代表取締役社長執行役員社長 2014年4月 鉄建工業株式会社(現エスイー鉄建株式会 社) 取締役 2014年5月 株式会社アンジェロセック代表取締役CEO (最高経営責任者)(現任) 2015年4月 株式会社森田工産(現エスイー鉄建株式会 社) 取締役(現任) 2015年6月 当社代表取締役会長執行役員会長・ エスイーグループCEO(現任) 2015年12月 株式会社中川鉄工所取締役(現エスイー鉄建 株式会社)	(注) 3	24
代表取締役社長 執行役員社長 ・COO	宮原 一郎	1954年5月23日生	1977年4月 三菱商事株式会社入社 2009年4月 同 執行役員開発建設本部長 2013年6月 朝日機材株式会社取締役副社長 2017年6月 同 顧問 2017年10月 当社顧問 2018年4月 当社執行役員・経営企画室長 2018年6月 当社取締役執行役員・経営企画室長 2019年6月 A&Kホンシュウ株式会社取締役(現任) 2019年6月 エスイーリペア株式会社取締役(現任) 2019年6月 エスイー鉄建株式会社取締役(現任) 2019年6月 当社代表取締役社長執行役員社長・COO (現任)	(注) 3	44

役職名	氏名	生年月日	略歴	任期	所有株式数 (千株)
取締役 専務執行役員	申田 信行	1949年2月22日生	2007年10月 三菱商事都市開発株式会社取締役副社長執行役員 2008年6月 同 副社長執行役員 2010年1月 エスイー朝日株式会社（現A&Kホンシユウ株式会社）入社 2010年6月 エスイー朝日株式会社（現A&Kホンシユウ株式会社）専務取締役 2012年1月 エスイーA&K株式会社（現A&Kホンシユウ株式会社）専務取締役 2012年6月 エスイーA&K株式会社（現A&Kホンシユウ株式会社）代表取締役社長（現任） 2019年6月 当社取締役執行役員 2021年6月 当社取締役専務執行役員（現任）	(注) 3	49
取締役 常務執行役員 管理本部長	野島 久弘	1961年9月29日生	1987年7月 地銀生保住宅ローン株式会社入社 1996年10月 当社入社 2005年10月 当社管理本部総務部長 2013年6月 株式会社アンジェロセック監査役 2014年4月 当社管理本部副本部長兼同総務部長 2017年4月 当社執行役員・管理本部副本部長兼同総務部長 2018年4月 A&Kホンシユウ株式会社取締役（現任） 2019年6月 株式会社アンジェロセック取締役（現任） 2019年6月 当社取締役執行役員・管理本部長兼同総務部長 2020年3月 株式会社コリアエスイー理事（現任） 2020年4月 当社取締役執行役員・管理本部長 2021年6月 当社取締役常務執行役員・管理本部長（現任）	(注) 3	15
取締役 執行役員 厚木研究所所長	滝沢 力	1952年10月12日生	2004年7月 ミクロ電子株式会社入社 開発部長 2010年8月 当社入社 2012年4月 当社新製品開発部担当部長 2017年1月 当社技術開発部長 2017年7月 当社執行役員・イノベーション開発部長 2019年6月 当社取締役執行役員・厚木研究所所長兼同イノベーション開発部長 2019年10月 当社取締役執行役員・厚木研究所所長（現任）	(注) 3	7
取締役 執行役員 営業本部長	小松 真彦	1974年5月13日生	1998年4月 当社入社 2015年4月 当社営業統轄本部大阪支店長 2017年6月 当社執行役員・営業本部大阪支店長 2018年10月 当社執行役員・営業本部副本部長 兼同大阪支店長 2020年4月 当社執行役員・営業本部長 2020年6月 当社取締役執行役員・営業本部長（現任）	(注) 3	5

役職名	氏名	生年月日	略歴	任期	所有株式数 (千株)
取締役	岡 俊明	1944年1月3日生	1967年4月 サッポロビール株式会社入社 2000年3月 同社取締役 2002年3月 同社専務取締役 2004年3月 サッポロビール飲料株式会社代表取締役社長 2009年4月 群馬大学客員教授 2010年4月 長岡大学経済経営学部教授 2011年4月 学校法人大妻学院理事 2012年4月 一般社団法人日本オーリーブ協会理事（現任） 2012年6月 ハルナビパレッジ株式会社社外取締役（現任） 2015年6月 当社取締役（現任） 2019年4月 一般社団法人日本営業科学協会代表理事（現任） 2020年4月 一般社団法人榛名美術専務理事 2021年3月 一般社団法人榛名美術代表理事（現任）	(注) 3	-
取締役	平野 尚也	1951年6月23日生	1977年4月 丸星株式会社 1985年9月 日本タイムシェア株式会社入社 1990年1月 AT&T Jens株式会社取締役 1999年12月 Global Crossing Japan株式会社代表取締役副社長 2002年11月 ボーダフォン株式会社常務執行役員 2006年11月 ソフトバンクモバイル株式会社常務執行役員 2008年11月 株式会社インテック専務取締役 2013年4月 株式会社シグマクス取締役 2016年6月 株式会社アイ・ユー・ケイ取締役会長 2018年7月 フィールドコンサルティンググループ株式会社代表取締役（現任） 2018年7月 ジェネクス株式会社取締役 2018年8月 株式会社MPG取締役 2019年6月 特定非営利活動法人ITコーディネータ協会理事（現任） 2019年6月 当社取締役（現任）	(注) 3	-
監査役 常勤	鈴木 章二	1949年10月20日生	1974年1月 外務省経済協力局入省 1995年5月 当社入社 2000年4月 当社ソフト事業本部国際部長代理 2003年4月 当社社長室長 2005年10月 当社管理本部担当部長 2009年4月 株式会社アンジェロセック監査役 朝日興業株式会社（現A&Kホンシュウ株式会社）監査役 2009年12月 株式会社キョウエイ（現A&Kホンシュウ株式会社）監査役（現任） 2011年6月 当社常勤監査役（現任） 2018年1月 株式会社ホンシュウ（現A&Kホンシュウ株式会社）監査役	(注) 4	-

役職名	氏名	生年月日	略歴	任期	所有株式数 (千株)
監査役	菅澤 喜男	1946年2月15日生	1985年4月 日本大学生産工学部専任講師 1991年4月 日本大学生産工学部助教授 1994年4月 日本大学生産工学部教授 1994年10月 米国ボストン大学客員研究教授 2000年4月 日本大学大学院グローバルビジネス研究科テクノロジー・マネジメント・コース教授 2004年6月 当社監査役(現任) 2010年4月 日本経済大学経済学部・東京渋谷キャンパス教授 日本経済大学大学院設立準備室室長 2012年4月 日本経済大学経済学部学部長 日本経済大学大学院経営学研究科研究科長 2016年4月 全国中小企業団体中央会・組合等情報ネットワークシステム等開発事業委員(現任)	(注)4	-
監査役	寺石 雅英	1961年7月10日生	1993年4月 名古屋商科大学商学部 助教授 1995年4月 群馬大学社会情報学部 助教授 2001年6月 当社監査役(現任) 2002年4月 群馬大学社会情報学部教授 2005年11月 株式会社コンダカ(現株式会社コンダカホールディングス) 監査役 2011年4月 大妻女子大学キャリア教育センター教授(現任) 2012年4月 国立大学法人群馬大学名誉教授(現任) 2015年11月 株式会社コンダカホールディングス社外取締役 2019年11月 株式会社カーブスホールディングス社外取締役(現任)	(注)4	-
計					144

- (注) 1. 取締役岡俊明及び平野尚也は、社外取締役であります。
2. 監査役菅澤喜男及び寺石雅英は、社外監査役であります。
3. 2021年6月29日開催の定時株主総会の終結の時から2年間
4. 2020年6月26日開催の定時株主総会の終結の時から4年間
5. 当社では、意思決定・監督と執行の分離による取締役会の活性化のため、執行役員制度を導入しております。執行役員は14名で内6名は取締役が兼務しております。
なお、取締役が兼務している執行役員以外の執行役員は、次のとおり構成されております。

執行役員	杉山 浩之	会長社長特命担当 株式会社アンジェロセック取締役
執行役員	中村 賢一	奈良県広陵町出向
執行役員	和田 弘	営業本部九州支店長
執行役員	石野 隆之	エスイーリペア株式会社代表取締役社長
執行役員	岡野 康雄	海外事業本部長兼同建設資材販売部長兼同海外事業部長兼同ハノイ事務所長
執行役員	市川 真佐史	エスイー鉄建株式会社代表取締役社長
執行役員	河田 洋志	営業本部大阪支店長
執行役員	大石 敏弘	厚木研究所プラズマ発電開発事業部長兼同プラズマ発電開発部長

6. 当社は、法令に定める監査役の数に欠けることになる場合に備え、監査役の補欠者2名を選任しております。

なお、社外監査役の補欠者は金田一広幸とし、社内監査役の補欠者は久賀泰郎とします。

監査役の補欠者の略歴は次のとおりであります。

氏名	生年月日	略歴	所有株式数 (千株)
金田一 広幸	1961年10月29日生	1984年10月 デロイト・ハスキング・アンド・セルズ公認会計士共同事務所（現有限責任監査法人トーマツ） 1991年8月 四谷公認会計士共同事務所 1991年11月 公認会計士登録 1997年4月 四谷ビジネスコンサルティング株式会社 1998年7月 臼井康雄税理士事務所 2003年1月 金田一会計事務所 所長（現任）	—
久賀 泰郎	1953年9月8日生	2001年4月 当社事業統括本部生産事業部山口工場長 2005年6月 当社取締役生産事業部副事業部長兼同山口工場長 2006年4月 当社取締役生産本部長兼同山口工場長 2012年4月 当社新製品開発部長 2013年6月 当社執行役員・新製品開発部長 2015年6月 当社取締役執行役員・新製品開発部長 2016年6月 当社顧問（現任）	40
計			40

② 社外役員の状況

社外取締役及び社外監査役を選任するための独立性に関する明文化された基準または方針はありませんが、東京証券取引所の独立役員の独立性に関する判断基準（JASDAQにおける有価証券上場規程に関する取扱要領21）を参考に、独立役員を選任しております。

当社の社外取締役は2名であり、証券取引所の独立性に関する判断基準における独立役員としては対応しておりません。

社外取締役岡俊明氏は、一般事業会社の経営に長年にわたり携わられ、広範な知識と経験を有し、高い独立性をもって公正中立な立場からの業務執行という役割及び機能は十分に確保されていると判断したため選任しております。

社外取締役平野尚也氏は、一般事業会社の経営に長年にわたり携わられ、広範な知識と経験を有し、高い独立性をもって公正中立な立場からの業務執行という役割及び機能は十分に確保されていると判断したため選任しております。

当社の社外監査役は2名であり、証券取引所の規制する項目にも該当しないことから、独立性は保たれており、一般株主と利益相反が生じる恐れがないものと判断し、当社の独立役員に指定しております。

社外監査役菅澤喜男氏は、大学教授として培われた専門的な知識・経験を有し、高い独立性をもって公正中立な立場からの監督という役割及び機能は十分に確保されていると判断したため選任しております。

社外監査役寺石雅英氏は、大学教授として培われた専門的な知識・経験を有し、高い独立性をもって公正中立な立場からの監督という役割及び機能は十分に確保されていると判断したため選任しております。

社外監査役2名と当社との間には、人的関係、資本的関係または取引関係その他利害関係はありません。

③ 社外取締役又は社外監査役による監督又は監査と内部監査、監査役監査及び会計監査との相互連携並びに内部統制部門との関係

社外監査役は、常勤監査役と共に原則年12回は会合を開催し、監査計画と監査実施状況等の意見交換をおこなっており、さらに、常勤監査役は監査法人と各四半期ごとにエスイーグループの会計・内部統制等状況確認と経営全般の情報交換等も実施しており、内部監査室からの常時状況報告とあわせ、常勤監査役より社外監査役に対する現況報告・意見交換も行なわれ、コーポレート・ガバナンスのための関係を密にしております。

当社は、経営の意思決定機能と、取締役による業務執行を管理監督する機能を持つ取締役会に対し、取締役8名中の2名を社外取締役とし、監査役3名中の2名を社外監査役とすることで経営への監視機能を強化しております。コーポレート・ガバナンスにおいて、外部からの客観的、中立の経営監視の機能が重要と考えており、外部からの経営監視機能が十分に機能する体制が整っているため、現状の体制としております。

(3) 【監査の状況】

① 監査役監査の状況

当社における監査役監査は、監査役3名（うち2名は社外監査役）による監査体制を敷いております。監査役会は原則として毎月1回開催され、各監査役により監査業務の結果について協議がなされております。会計監査人の行う支店・営業所および工場等への往査には常勤監査役が立会い、その場で意見交換を行っております。

なお、常勤監査役鈴木章二は、当社管理部門での職歴も長く、実務経験も豊富であります。

また、社外監査役2名は、それぞれの専門分野で研究を深め、大学での教べんを取った経験もあり、経験豊かです。このことから、監査役全員が財務会計および専門知識に関する知見が充分にある者を選任しているものと考えます。

社外監査役2名と当社との間には、人的関係、資金的関係または取引関係その他利害関係はありません。

当事業年度において当社は監査役会を月1回開催しており、個々の監査役の出席状況は次のとおりであります。

氏名	開催回数	出席回数
鈴木 章二	12回	12回
菅澤 喜男	12回	12回
寺石 雅英	12回	12回

監査役会における主な検討事項として、下記を実施しております。

(a) 経営意思決定プロセスの妥当性及び決定事項の進捗状況をチェック/検証する。

(b) 「内部統制システムに係る監査の実施基準」に基づき内部統制システムの整備・運用状況をチェックし検証する。

* 内部統制システムに係る取締役会決議の見直しの要否および見直した場合の決議内容の妥当性についてチェックし検証する。

* 内部統制システム整備状況を把握し、それが適切であるかチェックし検証する。

* 本社各部、各支店等事業所、及び工場の他、グループ会社が重大なリスクに対応できているかチェックし検証する。（リスクへの認識とリスクの先送り防止）

* 本社各部、各事業所及び工場がコンプライアンス体制の整備を進めているかをチェックし検証する。

(c) 財務報告に係る内部統制の監査

「財務報告に係る内部統制報告制度」における内部統制評価システムが重大なリスクに対応できているかをチェックし検証する。

(d) 四半期決算が適正に行われているかをチェックし検証する。

(e) 連結対象グループ各社、持分法適用会社の経営状況チェック。

海外部門、新規事業部門の拡大に応じて、年間を通じたタイムリーな必要情報入手及び管理手法構築への取組みにも留意する。

また、常勤監査役の活動として、下記の事項を実施しております。

(a) 取締役会に出席し審議を聴取するとともに必要に応じた意見の陳述

(b) 重要な会議の書類や議事録および稟議書等の決裁書類の閲覧調査

(c) 取締役および管理職等からの業務報告の聴取と意見交換

(d) 本社、支店、営業所、工場等の調査・往査

(e) グループ各社の調査・往査（棚卸し立会い含む）

(f) 帳簿・計算書類および記録等の検討および事業報告・期末計算書類等の監査

(g) 期末棚卸し、支店・工場実査等、会計監査人監査への立会い

(h) 監査役会の運営（議長監査役）

(i) 重要な情報について社外監査役に報告・説明

(j) 代表取締役、取締役会（または取締役）への報告・説明

(k) 監査法人との四半期毎の情報交換

② 内部監査の状況

当社における内部監査体制については、営業部門、製造部門、管理部門とは独立した「内部監査室」を設置し、各部門への牽制チェックと現場への的確な指導によって業務が適正かつ効率的に運営されているかを幅広く検証しております。なお、コンプライアンス体制強化の観点から「内部通報制度」を導入し、この対応を内部監査室が行うこととしております。内部監査室の人員は2名であります。また、内部監査室及び監査役、会計監査人は年間予定、業績報告など、必要に応じ随時情報の交換を行うことで相互の連携を高めております。

③ 会計監査の状況

a. 監査法人の名称

四谷監査法人

b. 継続監査期間

25年間

c. 業務を執行した公認会計士

下條 伸孝

佐々木 大作

d. 監査業務に係る補助者の構成

当社の会計監査業務に係る補助者は、公認会計士8名、その他(公認会計士試験合格者)1名であります。

e. 監査法人の選定方針と理由

当社は、監査の品質管理体制、独立性、専門性、経験等の職務遂行能力を総合的に判断して監査法人の選定方針としており、当社のニーズに合致したことより、四谷監査法人を選定しております。

f. 監査役及び監査役会による監査法人の評価

当社の監査役及び監査役会は、監査法人に対して評価を行っております。この評価については、会計監査人の当該事業年度の活動から得られる情報を基に、日本監査役協会の会計監査人の評価基準に関する実務指針を参考として、適否の相当性について判断し、評価・決定することとしております。

当社の会計監査人である四谷監査法人については、当社経理部門を中心とした管理本部から監査法人・会計士に関する諸情報を収集するとともに、

1) 監査人としての独立性及び品質管理体制(監査業務要員体制と質)

2) 管理部門、内部監査部門との効率・有効な意思疎通を持った監査実施

3) 監査重点項目とリスク認識についての明確化の有無

等念頭に置きつつ監査人の期中・期末監査のための往査(工場・子会社・支店等)への同行、四半期レビューの実施状況等を評価し、監査の方法・内容・結果の相当性を判断しております。

④ 監査報酬の内容等

a. 監査公認会計士等に対する報酬

区分	前連結会計年度		当連結会計年度	
	監査証明業務に基づく報酬(千円)	非監査業務に基づく報酬(千円)	監査証明業務に基づく報酬(千円)	非監査業務に基づく報酬(千円)
提出会社	28,800	—	30,000	—
連結子会社	1,200	—	—	—
計	30,000	—	30,000	—

b. 監査公認会計士等と同一のネットワークに属する組織に対する報酬(a.を除く)

該当事項はありません。

c. その他の重要な監査証明業務に基づく報酬の内容

該当事項はありません。

d. 監査報酬の決定方針

当社の監査公認会計士等に対する監査報酬の決定方針としましては、当社における事業規模や社会的な動向を踏まえて、監査を受ける範囲・時間等を勘案して監査報酬の方針を決定しております。

e. 監査役又は監査役会が会計監査人の報酬等に同意した理由

取締役会が提案した会計監査人に対する報酬等に対して、当社の監査役会が会社法第399条第1項の同意をした理由は、監査計画の内容、職務遂行状況、報酬の見積算出根拠等の適切性の検証の結果、同意の判断をいたしました。

(4) 【役員報酬等】

① 役員報酬等の額又はその算定方法の決定に関する方針に係る事項

当社は、2021年2月22日開催の取締役会において、取締役の個人別の報酬等の内容にかかる決定方針を決議しております。

また、取締役会は、当事業年度に係る取締役の個人別の報酬等について、報酬等の内容の決定方法及び決定された報酬等の内容が取締役会で決議された決定方針と整合していることを確認しており、当該決定方針に沿うものであると判断しております。

取締役の個人別の報酬等の内容にかかる決定方針の内容は次のとおりです。

イ. 基本方針

当社は役員報酬等の額又はその算定方法の決定に関する方針を定めており、その内容は、株主総会にて決定する報酬総額の限度内で経営内容、経済情勢、社員給与とのバランス等を考慮して、取締役の報酬は取締役会の決議により決定する。

なお、取締役の報酬限度額は、2015年6月26日開催の第34期定時株主総会において年額500百万円以内（うち社外取締役50百万円以内、ただし、使用人分給与は含まず、役員賞与を含む。）とし、前述の報酬枠とは別に2020年6月26日開催の第39期定時株主総会において年額80百万円以内、年200,000株以内とする譲渡制限付株式の付与のための報酬枠を決議している。

また、当社は業績連動報酬等の方針はないが、当社の企業価値の持続的な向上を図るインセンティブを与えるとともに、株主の皆様との一層の価値共有を進めることを目的として、譲渡制限付株式の付与のための報酬枠を決定している。

賞与等についても、経営内容、社員給与とのバランス等を考慮して、取締役の賞与を取締役会の決議にて決定するものとする。

取締役の報酬は、固定報酬としての基本報酬および株式報酬により構成し、監督機能を担う社外取締役については、その職務に鑑み、基本報酬のみを支払うこととする。

ロ. 基本報酬(金銭報酬)の個人別の報酬等の額の決定に関する方針(報酬等を与える時期または条件の決定に関する方針を含む。)

当社の取締役の基本報酬は、月例の固定報酬とし、役位、職責、在任年数に応じて他社水準、当社の業績、従業員給与の水準をも考慮しながら、総合的に勘案して決定するものとする。

ハ. 業績連動報酬等ならびに非金銭報酬等の内容および額または数の算定方法の決定に関する方針(報酬等を与える時期または条件の決定に関する方針を含む。)

(i) 業績連動報酬等について

業績連動報酬等については導入してはいないが、引き続き導入に向け検討していくものとする。導入の検討にあたっては、今後、事業年度ごとの業績向上に対する意識を高めるため業績指標(KPI)を反映した現金報酬を、連結会計年度の連結営業利益の目標値に対する達成度合いに応じて算出された額を賞与として毎年、一定の時期に支給するものとし、その目標となる業績指標とその値は、中期経営計画と整合するよう計画策定時に設定し、適宜、環境の変化に応じ、その都度見直しを行うものとする。

(ii) 非金銭報酬等について

- (a) 非金銭報酬等については、譲渡制限付株式とし、役員報酬制度の一環として、当社の取締役(社外取締役を除く。以下「対象取締役」という。)に当社の企業価値の持続的な向上を図るインセンティブを与えるとともに、株主の皆様との一層の価値共有を進めることを目的として、金銭報酬枠とは別枠で、対象取締役に対して、譲渡制限付株式の付与のための報酬を支給する。
- (b) 対象取締役に対して譲渡制限付株式の付与のために支給する報酬は金銭債権(以下「金銭報酬債権」という。)とし、その総額は、年額80百万円以内とする。なお、支給される金銭報酬債権の全部を現物出資財産として払込み、当社の普通株式について発行又は処分を受けるものとし、これにより発行又は処分をされる当社の普通株式の総数は年200,000株以内とする。
- (c) 各対象取締役への具体的な支給時期・支給配分については、取締役会において決定することとする。
- (d) 対象取締役へ付与される譲渡制限付株式は、当社の普通株式の総数の調整が必要な事由が生じた場合には、当該総数を、合理的な範囲で調整する。
- (e) 1株当たりの払込金額は各取締役会決議の日の前営業日における東京証券取引所における当社の普通株式の終値を基礎として、取締役会において決定する。

(ア) 譲渡制限期間

対象取締役は、割当を受けた当社の普通株式(以下「本割当株式」という。)の払込期日から当社又は当社の子会社の取締役、執行役、取締役を兼務しない執行役員、監査役、使用人、顧問又は相談役その他これに準ずる地位のいずれの地位をも退任又は退職する時点の直後の時点までの期間(以下「譲渡制限期間」という。)、本割当株式について、譲渡、担保権の設定その他の処分をしてはならない(以下「譲渡制限」という。)

(イ) 譲渡制限の解除

上記(ア)の定めにかかわらず、当社は、対象取締役が、役務提供期間中、継続して、当社又は当社の子会社の取締役、執行役、取締役を兼務しない執行役員、監査役、使用人、顧問又は相談役その他これに準ずる地位にあったことを条件として、本割当株式の全部について、譲渡制限期間が満了した時点をもって譲渡制限を解除する。

ニ. 金銭報酬の額、業績連動報酬等の額または非金銭報酬等の額の取締役の個人別の報酬等の額に対する割合の決定に関する方針

取締役の種類別の報酬割合については、当社と同程度の事業規模や関連する業種・業態に属する企業を参考とする報酬水準を踏まえ、取締役会は種類別の報酬限度額の範囲内で取締役の個人別の報酬等の内容を決定することとする。なお、報酬等の種類ごとの比率の目安は、基本報酬：非金銭報酬等＝9：1とする。

(注)非金銭報酬等は、譲渡制限付株式であります。

ホ. 取締役の個人別の報酬等の内容についての決定に関する事項

個人別の報酬額については取締役会決議にもとづき代表取締役会長森元峯夫がグループCEOの責務によりその具体的内容について委任をうけるものとし、その権限の内容は、各取締役の基本報酬の額および各取締役の担当事業の業績を踏まえた非金銭報酬とする。取締役会は、当該権限が代表取締役会長によって適切に行使されるよう、社外取締役に原案を諮問し答申を得るものとし、上記の委任をうけた代表取締役会長は、当該答申の内容に従って決定をしなければならないこととする。

② 役員区分ごとの報酬等の総額、報酬等の種類別の総額及び対象となる役員の員数

役員区分	報酬等の総額 (千円)	報酬等の種類別の総額 (千円)				対象となる 役員の員数 (名)
		基本報酬	賞与	退職慰労金	非金銭報酬等	
取締役 (社外取締役を除く)	249,480	209,850	19,080	—	20,550	8
監査役 (社外監査役を除く)	13,470	12,600	870	—	—	1
社外役員	23,040	21,500	1,540	—	—	4

(注) 1. 上記には、使用人兼務役員の使用人給与を含んでおりません。

2. 上記には、役員退職慰労引当金の当事業年度増加額（(取締役29,270千円、監査役1,200千円)（うち社外役員は該当なし））は含まれておりません。

3. 非金銭報酬等は、譲渡制限付株式であります。

③ 役員ごとの連結報酬等の総額等

報酬等の総額が1億円以上であるものが存在しないため、記載しておりません。

④ 使用人兼務役員の使用人分給与のうち重要なもの

総額 (千円)	対象となる役員の員数 (人)	内容
53,280	4	PR・IR担当、厚木研究所所長、管理本部長、営業本部長、としての給与であります。

(5) 【株式の保有状況】

① 投資株式の区分の基準及び考え方

当社は、保有目的が純投資目的である投資株式と純投資目的以外の目的である投資株式の区分について、取引先との取引関係の維持・強化及び提携等による当社の収益への効果及び企業価値の向上を保有目的とした投資株式を、純投資目的以外の目的である投資株式と区分しております。

② 保有目的が純投資目的以外の目的である投資株式

a. 保有方針及び保有の合理性を検証する方法並びに個別銘柄の保有の適否に関する取締役会等における検証の内容

当社は、保有目的が純投資目的以外の目的である投資株式については、当社の成長戦略の推進と事業の安定性確保を目的とし、取引先との良好な受注環境を構築し、事業の円滑な推進と企業価値の向上に資すると判断される場合に限定して株式を保有する方針としております。また、保有株式については、個別に保有の意義及び経済合理性等を検証し保有継続の可否について決定する方針としております。

なお、経済合理性の検証に際しては、同事業年度における保有株式取引先との取引によって発生する収益や配当金等の収益及び株式保有リスクなどを検証し、総合的な判定を行うものとしております。これら判定によって売却検討対象となった保有株式については、取引先との十分な対話及び株価への影響についての検討を経て、取締役会により売却の是非を決議いたします。

b. 銘柄数及び貸借対照表計上額

	銘柄数 (銘柄)	貸借対照表計上額の 合計額 (千円)
非上場株式	2	10,000
非上場株式以外の株式	7	596,382

(当事業年度において株式数が増加した銘柄)

	銘柄数 (銘柄)	株式数の増加に係る取得 価額の合計額 (千円)	株式数の増加の理由
非上場株式	—	—	—
非上場株式以外の株式	3	2,943	取引先持株会加入によるもの

(当事業年度において株式数が減少した銘柄)

	銘柄数 (銘柄)	株式数の減少に係る売却 価額の合計額 (千円)
非上場株式	—	—
非上場株式以外の株式	3	128

c. 特定投資株式及びみなし保有株式の銘柄ごとの株式数、貸借対照表計上額等に関する情報

特定投資株式

銘柄	当事業年度	前事業年度	保有目的、定量的な保有効果 及び株式数が増加した理由	当社の株式の 保有の有無
	株式数 (株)	株式数 (株)		
	貸借対照表計上額 (千円)	貸借対照表計上額 (千円)		
株式会社 コアエスイー	3,400,000	3,400,000	当社技術供与による韓国での製造・販売 の業務提携を維持強化することを目的と しております。(※1)	無
	418,975	247,779		
株式会社 富士ピー・エス	122,000	121,239	取引関係の維持強化による安定的受注の 確保を目的としております。持株会加入 により株式数が増加しております。な お、持株会加入の合理性を検証した結 果、当事業年度において持株会から退会 しております。(※1)	無
	73,078	64,257		
株式会社コンコルデ ィア・フィナンシャ ルグループ	140,000	140,000	金融取引関係の維持強化による事業安定 性の確保を目的としております。 (※1)	有(※2)
	62,860	44,100		
日特建設株式会社	22,800	21,583	取引関係の維持強化による安定的受注の 確保を目的としております。持株会加入 により株式数が増加しております。な お、持株会加入の合理性を検証した結 果、当事業年度において持株会から退会 しております。(※1)	無
	18,924	15,928		
日本基礎技術 株式会社	34,600	31,240	取引関係の維持強化による安定的受注の 確保を目的としております。持株会加入 により株式数が増加しております。な お、持株会加入の合理性を検証した結 果、当事業年度において持株会から退会 しております。(※1)	無
	17,542	11,496		
株式会社三菱UFJ フィナンシャル ・グループ	4,960	4,960	金融取引関係の維持強化による事業安定 性の確保を目的としております。 (※1)	有(※2)
	2,934	1,998		
ライト工業株式会社	1,100	1,100	取引関係の維持強化による安定的受注の 確保を目的としております。(※1)	無
	2,068	1,349		

(※1) 個別の保有効果については取引先個別の取引情報に係るため不記載としております。保有効果の検証については、同事業年度における株式保有取引先との取引による収益及び配当金等の収益などを総合的に検討して行っております。

(※2) 当社の株式の保有の有無の判定につきましては、保有先企業の主要な子会社が保有する場合も有としております。

- ③ 保有目的が純投資目的である投資株式
該当事項はありません。
- ④ 当事業年度中に投資株式の保有目的を純投資目的から純投資目的以外の目的に変更したもの
該当事項はありません。
- ⑤ 当事業年度中に投資株式の保有目的を純投資目的以外の目的から純投資目的に変更したもの
該当事項はありません。

第5【経理の状況】

1. 連結財務諸表及び財務諸表の作成方法について

- (1) 当社の連結財務諸表は、「連結財務諸表の用語、様式及び作成方法に関する規則」（昭和51年大蔵省令第28号）に基づいて作成しております。
- (2) 当社の財務諸表は、「財務諸表等の用語、様式及び作成方法に関する規則」（昭和38年大蔵省令第59号。以下、「財務諸表等規則」という。）に基づいて作成しております。
また、当社は、特例財務諸表提出会社に該当し、財務諸表等規則第127条の規定により財務諸表を作成しております。

2. 監査証明について

当社は、金融商品取引法第193条の2第1項の規定に基づき、連結会計年度（2020年4月1日から2021年3月31日まで）の連結財務諸表及び事業年度（2020年4月1日から2021年3月31日まで）の財務諸表について、四谷監査法人による監査を受けております。

3. 連結財務諸表等の適正性を確保するための特段の取組みについて

当社は、連結財務諸表等の適正性を確保するための特段の取組みを行っております。具体的には、会計基準等の内容を適切に把握し、又は会計基準等の変更等に的確に対応することができる体制を整備するため、公益財団法人財務会計基準機構へ加入し、連結財務諸表等の適正性を確保する取組みを行っております。

また、同機構が行う研修会へも積極的に参加しております。

1 【連結財務諸表等】

(1) 【連結財務諸表】

① 【連結貸借対照表】

(単位：千円)

	前連結会計年度 (2020年3月31日)	当連結会計年度 (2021年3月31日)
資産の部		
流動資産		
現金及び預金	※2 3,433,500	※2 4,549,957
受取手形及び売掛金	6,665,643	6,414,546
電子記録債権	1,600,698	1,785,042
商品及び製品	554,175	562,597
仕掛品	668,710	797,217
原材料及び貯蔵品	1,293,291	1,116,270
その他	178,691	328,433
貸倒引当金	△28,773	△29,536
流動資産合計	14,365,936	15,524,530
固定資産		
有形固定資産		
建物及び構築物	4,716,584	4,897,330
減価償却累計額	△2,742,859	△2,819,619
建物及び構築物（純額）	※2 1,973,725	※2 2,077,710
機械装置及び運搬具	4,194,233	4,291,479
減価償却累計額	△3,425,474	△3,500,298
機械装置及び運搬具（純額）	768,758	791,181
工具、器具及び備品	1,050,779	1,104,684
減価償却累計額	△978,272	△1,021,587
工具、器具及び備品（純額）	72,506	83,097
土地	※2 2,788,898	※2 2,924,675
リース資産	430,616	566,713
減価償却累計額	△107,297	△165,174
リース資産（純額）	323,318	401,538
建設仮勘定	8,415	7,513
有形固定資産合計	5,935,623	6,285,716
無形固定資産		
のれん	217,999	164,488
その他	73,991	77,448
無形固定資産合計	291,991	241,937
投資その他の資産		
投資有価証券	※1 644,310	※1 641,119
繰延税金資産	526,518	580,099
その他	290,209	363,243
貸倒引当金	△23,547	△23,534
投資その他の資産合計	1,437,490	1,560,927
固定資産合計	7,665,104	8,088,581
資産合計	22,031,041	23,613,111

(単位：千円)

	前連結会計年度 (2020年3月31日)	当連結会計年度 (2021年3月31日)
負債の部		
流動負債		
支払手形及び買掛金	4,348,456	4,381,555
電子記録債務	1,318,521	1,524,051
短期借入金	※2 310,522	※2 310,522
1年内返済予定の長期借入金	※2 1,361,241	※2 1,779,876
1年内償還予定の社債	※2 177,000	※2 188,000
未払法人税等	273,292	271,278
賞与引当金	132,434	148,337
その他	1,060,255	1,759,789
流動負債合計	8,981,722	10,363,411
固定負債		
社債	※2 188,000	—
長期借入金	※2 3,082,157	※2 2,867,895
役員退職慰労引当金	528,420	566,550
退職給付に係る負債	417,788	406,855
資産除去債務	146,621	155,426
リース債務	351,437	436,932
その他	8,500	8,500
固定負債合計	4,722,923	4,442,158
負債合計	13,704,646	14,805,569
純資産の部		
株主資本		
資本金	1,228,057	1,228,057
資本剰余金	991,898	1,000,924
利益剰余金	6,100,785	6,434,118
自己株式	△247,777	△229,403
株主資本合計	8,072,963	8,433,696
その他の包括利益累計額		
その他有価証券評価差額金	184,574	329,204
退職給付に係る調整累計額	31,307	23,641
その他の包括利益累計額合計	215,882	352,845
非支配株主持分	37,548	20,999
純資産合計	8,326,395	8,807,541
負債純資産合計	22,031,041	23,613,111

②【連結損益計算書及び連結包括利益計算書】

【連結損益計算書】

(単位：千円)

	前連結会計年度 (自 2019年4月1日 至 2020年3月31日)	当連結会計年度 (自 2020年4月1日 至 2021年3月31日)
売上高	22,839,221	22,801,019
売上原価	17,001,302	16,805,614
売上総利益	5,837,918	5,995,405
販売費及び一般管理費	※1,※2 4,773,128	※1,※2 4,809,618
営業利益	1,064,790	1,185,787
営業外収益		
受取利息	164	139
受取配当金	5,617	7,149
受取手数料	10,466	6,813
受取家賃	8,905	8,496
貸倒引当金戻入額	187	302
受取保険金	34,089	—
補助金収入	—	28,190
その他	43,722	29,129
営業外収益合計	103,152	80,222
営業外費用		
支払利息	34,692	30,219
売上割引	19,128	18,057
為替差損	3,434	11,635
寄付金	3,745	2,565
持分法による投資損失	37,279	—
その他	6,384	3,197
営業外費用合計	104,665	65,675
経常利益	1,063,277	1,200,333
特別利益		
固定資産売却益	※3 2,299	※3 1,499
投資有価証券売却益	—	53
特別利益合計	2,299	1,553
特別損失		
固定資産売却損	※4 4,041	※4 9,527
固定資産除却損	※5 603	※5 4,934
投資有価証券売却損	18,735	—
投資有価証券評価損	419,115	210,885
役員退職慰労金	47,700	—
災害による損失	3,269	4,191
事業所閉鎖損失	—	881
特別損失合計	493,464	230,419
税金等調整前当期純利益	572,113	971,467
法人税、住民税及び事業税	449,311	470,152
法人税等調整額	△145,078	△114,549
法人税等合計	304,232	355,602
当期純利益	267,880	615,864
非支配株主に帰属する当期純損失(△)	△2,436	△16,549
親会社株主に帰属する当期純利益	270,317	632,413

【連結包括利益計算書】

(単位：千円)

	前連結会計年度 (自 2019年4月1日 至 2020年3月31日)	当連結会計年度 (自 2020年4月1日 至 2021年3月31日)
当期純利益	267,880	615,864
その他の包括利益		
その他有価証券評価差額金	154,964	144,629
退職給付に係る調整額	△9,202	△7,666
持分法適用会社に対する持分相当額	3,303	—
その他の包括利益合計	※ 149,065	※ 136,962
包括利益	416,946	752,826
(内訳)		
親会社株主に係る包括利益	419,382	769,375
非支配株主に係る包括利益	△2,436	△16,549

③【連結株主資本等変動計算書】

前連結会計年度（自 2019年4月1日 至 2020年3月31日）

（単位：千円）

	株主資本				
	資本金	資本剰余金	利益剰余金	自己株式	株主資本合計
当期首残高	1,228,057	991,898	6,633,655	△247,777	8,605,833
当期変動額					
剰余金の配当			△299,080		△299,080
親会社株主に帰属する当期純利益			270,317		270,317
持分法の適用範囲の変動			△504,106		△504,106
株主資本以外の項目の当期変動額（純額）					
当期変動額合計	—	—	△532,870	—	△532,870
当期末残高	1,228,057	991,898	6,100,785	△247,777	8,072,963

	その他の包括利益累計額				非支配株主持分	純資産合計
	その他有価証券 評価差額金	為替換算調整勘定	退職給付に係る 調整累計額	その他の包括利 益累計額合計		
当期首残高	29,610	△3,303	40,510	66,817	39,985	8,712,636
当期変動額						
剰余金の配当						△299,080
親会社株主に帰属する当期純利益						270,317
持分法の適用範囲の変動						△504,106
株主資本以外の項目の当期変動額（純額）	154,964	3,303	△9,202	149,065	△2,436	146,629
当期変動額合計	154,964	3,303	△9,202	149,065	△2,436	△386,240
当期末残高	184,574	—	31,307	215,882	37,548	8,326,395

	株主資本				
	資本金	資本剰余金	利益剰余金	自己株式	株主資本合計
当期首残高	1,228,057	991,898	6,100,785	△247,777	8,072,963
当期変動額					
剰余金の配当			△299,080		△299,080
親会社株主に帰属する当期純利益			632,413		632,413
自己株式の処分		9,026		18,373	27,400
株主資本以外の項目の当期変動額（純額）					
当期変動額合計	—	9,026	333,332	18,373	360,732
当期末残高	1,228,057	1,000,924	6,434,118	△229,403	8,433,696

	その他の包括利益累計額			非支配株主持分	純資産合計
	その他有価証券 評価差額金	退職給付に係る 調整累計額	その他の包括利 益累計額合計		
当期首残高	184,574	31,307	215,882	37,548	8,326,395
当期変動額					
剰余金の配当					△299,080
親会社株主に帰属する当期純利益					632,413
自己株式の処分					27,400
株主資本以外の項目の当期変動額（純額）	144,629	△7,666	136,962	△16,549	120,413
当期変動額合計	144,629	△7,666	136,962	△16,549	481,146
当期末残高	329,204	23,641	352,845	20,999	8,807,541

④【連結キャッシュ・フロー計算書】

(単位：千円)

	前連結会計年度 (自 2019年4月1日 至 2020年3月31日)	当連結会計年度 (自 2020年4月1日 至 2021年3月31日)
営業活動によるキャッシュ・フロー		
税金等調整前当期純利益	572,113	971,467
減価償却費	438,445	504,855
のれん償却額	56,083	53,511
固定資産除却損	603	4,934
投資有価証券評価損益 (△は益)	419,115	210,885
持分法による投資損益 (△は益)	37,279	—
貸倒引当金の増減額 (△は減少)	△1,147	749
賞与引当金の増減額 (△は減少)	16,757	15,902
退職給付に係る負債の増減額 (△は減少)	△12,726	△20,778
役員退職慰労引当金の増減額 (△は減少)	△84,790	38,130
受取利息及び受取配当金	△5,782	△7,289
支払利息	34,692	30,219
売上債権の増減額 (△は増加)	△713,705	66,752
たな卸資産の増減額 (△は増加)	△181,309	40,091
仕入債務の増減額 (△は減少)	△285,482	223,334
未払金の増減額 (△は減少)	△60,117	135,106
前受金の増減額 (△は減少)	△22,729	209,959
その他	23,991	90,340
小計	231,291	2,568,172
利息及び配当金の受取額	5,525	7,030
利息の支払額	△36,132	△31,022
法人税等の支払額	△356,015	△454,478
特別退職金の支払額	△47,700	—
その他	67,924	44,617
営業活動によるキャッシュ・フロー	△135,106	2,134,319
投資活動によるキャッシュ・フロー		
定期預金の払戻による収入	—	30,000
定期預金の預入による支出	△13,004	△12,005
有形固定資産の取得による支出	△1,033,328	△555,046
無形固定資産の取得による支出	△21,779	△17,479
有形固定資産の売却による収入	3,242	1,609
差入保証金の差入による支出	△2,495	△99,590
差入保証金の回収による収入	2,523	14,839
投資有価証券の取得による支出	△4,309	△8,733
投資有価証券の売却による収入	1,954	6,128
関係会社株式の売却による収入	206,228	—
投資その他の資産の増減額 (△は増加)	△3,542	5,365
貸付けによる支出	△1,081	—
貸付金の回収による収入	2,597	1,321
資産除去債務の履行による支出	△11,810	△20,934
投資活動によるキャッシュ・フロー	△874,803	△654,525
財務活動によるキャッシュ・フロー		
短期借入金の増減額 (△は減少)	10,000	—
長期借入れによる収入	1,090,000	1,600,000
長期借入金の返済による支出	△1,273,185	△1,395,627
社債の償還による支出	△177,000	△177,000
ファイナンス・リース債務の返済による支出	△50,251	△76,201
配当金の支払額	△299,055	△299,039
財務活動によるキャッシュ・フロー	△699,491	△347,867
現金及び現金同等物に係る換算差額	△2,497	2,525
現金及び現金同等物の増減額 (△は減少)	△1,711,899	1,134,452
現金及び現金同等物の期首残高	4,817,026	3,105,126
現金及び現金同等物の期末残高	※1 3,105,126	※1 4,239,579

【注記事項】

(連結財務諸表作成のための基本となる重要な事項)

1. 連結の範囲に関する事項

(1) 連結子会社の数 6社

連結子会社の名称

株式会社アンジェロセック
A&Kホンシュウ株式会社
エスイーリペア株式会社
株式会社ランドブラン
エスイー鉄建株式会社
株式会社北都運輸

(2) 非連結子会社の名称等

非連結子会社

有限会社日越建設コンサルタント

(連結の範囲から除いた理由)

非連結子会社は、小規模であり、総資産、売上高、当期純損益（持分に見合う額）及び利益剰余金（持分に見合う額）等は、いずれも連結財務諸表に重要な影響を及ぼしていないためであります。

2. 持分法の適用に関する事項

持分法を適用していない非連結子会社（有限会社日越建設コンサルタント）、及び関連会社（株式会社アースデザインエンジニアリング）は、当期純損益（持分に見合う額）及び利益剰余金（持分に見合う額）等からみて、持分法の対象から除いても連結財務諸表に及ぼす影響が軽微であり、かつ、全体としても重要性がないため、持分法の適用範囲から除外しております。

3. 連結子会社の事業年度等に関する事項

連結子会社の事業年度の末日は、連結決算日と一致しております。

4. 会計方針に関する事項

(1) 重要な資産の評価基準及び評価方法

イ. 有価証券

その他有価証券

時価のあるもの

決算期末日の市場価格等に基づく時価法（評価差額は全部純資産直入法により処理し、売却原価は主として総平均法により算定しております。）

時価のないもの

総平均法による原価法

ロ. たな卸資産

商品・製品・仕掛品

総平均法による原価法（貸借対照表価額は収益性の低下に基づく簿価切下げの方法により算定）

原材料

移動平均法による原価法（貸借対照表価額は収益性の低下に基づく簿価切下げの方法により算定）

貯蔵品

最終仕入原価法（貸借対照表価額は収益性の低下に基づく簿価切下げの方法により算定）

(2) 重要な減価償却資産の減価償却の方法

イ. 有形固定資産（リース資産を除く）

定率法

ただし、1998年4月1日以降に取得した建物（附属設備を除く）並びに2016年4月1日以降に取得した建物附属設備及び構築物については、定額法を採用しております。

なお、主な耐用年数は以下のとおりであります。

建物及び構築物 8年～47年

機械装置及び運搬具 5年～15年

ロ. 無形固定資産（リース資産を除く）

定額法

なお、自社利用のソフトウェアについては、社内における利用可能期間（5年）に基づく定額法を採用しております。

ハ. リース資産

リース期間を耐用年数とし、残存価額を零とする定額法を採用しております。

(3) 重要な引当金の計上基準

イ. 貸倒引当金

債権の貸倒による損失に備えるため、一般債権については貸倒実績率により、貸倒懸念債権等特定の債権については個別に回収可能性を勘案し、回収不能見込額を計上しております。

ロ. 賞与引当金

従業員に対する賞与支給に備えるため、支給見込額に基づき計上しております。

ハ. 役員退職慰労引当金

役員及び執行役員に対する退職慰労金の支給に充てるため、内規に基づく期末要支給額を引当計上しております。

(4) 退職給付に係る会計処理の方法

イ. 退職給付見込額の期間帰属方法

退職給付債務の算定にあたり、退職給付見込額を当連結会計年度末までの期間に帰属させる方法については、給付算定式基準によっております。

ロ. 数理計算上の差異の費用処理方法

数理計算上の差異については、各連結会計年度の発生時における従業員の平均残存勤務期間以内の一定年数(5年)による定額法により按分した額をそれぞれ発生の翌連結会計年度から費用処理することとしております。

ハ. 小規模企業等における簡便法の採用

一部の連結子会社は、退職給付に係る負債及び退職給付費用の計算に、退職給付に係る期末自己都合要支給額を退職給付債務とする方法を用いた簡便法を採用しております。

(5) 重要な収益及び費用の計上基準

完成工事高及び完成工事原価の計上基準

イ. 当連結会計年度末までの進捗部分について成果の確実性が認められる工事

工事進行基準（工事の進捗率の見積りは原価比例法）

ロ. その他の工事

工事完成基準

(6) 重要な外貨建の資産又は負債の本邦通貨への換算の基準

外貨建金銭債権債務は、連結決算日の直物為替相場により円貨換算し、換算差額は損益として処理しております。

(7) 重要なヘッジ会計の方法

イ. ヘッジ会計の方法

金利スワップについては、特例処理の要件を満たしておりますので、特例処理を採用しております。

ロ. ヘッジ手段とヘッジ対象

ヘッジ手段…金利スワップ

ヘッジ対象…借入金の利息

ハ. ヘッジ方針

借入金の金利変動リスクを回避する目的で金利スワップ取引を行っております。

ニ. ヘッジ有効性評価の方法

金利スワップの特例処理の要件を満たしているため、連結決算日における有効性の評価を省略しております。

(8) のれんの償却方法及び償却期間

のれんの償却については、その効果の発現する期間で均等償却しております。

ただし、金額に重要性がない場合には、発生会計年度に全額償却しております。

(9) 連結キャッシュ・フロー計算書における資金の範囲

手許現金、随時引き出し可能な預金及び容易に換金可能であり、かつ、価値の変動について僅少なりリスクしか負わない取得日から3ヶ月以内に償還期限の到来する短期投資からなっております。

(10) その他連結財務諸表作成のための重要な事項

消費税等の会計処理

消費税及び地方消費税の会計処理は税抜方式によっており、控除対象外消費税及び地方消費税は、当連結会計年度の費用として処理しております。

(未適用の会計基準等)

- ・「収益認識に関する会計基準」（企業会計基準第29号 2020年3月31日 企業会計基準委員会）
- ・「収益認識に関する会計基準の適用指針」（企業会計基準適用指針第30号 2021年3月26日 企業会計基準委員会）
- ・「金融商品の時価等の開示に関する適用指針」（企業会計基準適用指針第19号 2020年3月31日 企業会計基準委員会）

(1) 概要

国際会計基準審議会（IASB）及び米国財務会計基準審議会（FASB）は、共同して収益認識に関する包括的な会計基準の開発を行い、2014年5月に「顧客との契約から生じる収益」（IASBにおいてはIFRS第15号、FASBにおいてはTopic606）を公表しており、IFRS第15号は2018年1月1日以後開始する事業年度から、Topic606は2017年12月15日より後に開始する事業年度から適用される状況を踏まえ、企業会計基準委員会において、収益認識に関する包括的な会計基準が開発され、適用指針と合わせて公表されたものです。

企業会計基準委員会の収益認識に関する会計基準の開発にあたっての基本的な方針として、IFRS第15号と整合性を図る便益の1つである財務諸表間の比較可能性の観点から、IFRS第15号の基本的な原則を取り入れることを出発点とし、会計基準を定めることとされ、また、これまで我が国で行われてきた実務等に配慮すべき項目がある場合には、比較可能性を損なわせない範囲で代替的な取扱いを追加することとされております。

(2) 適用予定日

2022年3月期の期首から適用します。

(3) 当該会計基準等の適用による影響

「収益認識に関する会計基準」等の適用による連結財務諸表に与える影響額については、収益認識会計基準第84項ただし書きに定める経過的な取扱いに従い、2022年3月期の期首より前に新たな会計方針を遡及適用した場合の累積的影響額を、2022年3月期の期首の利益剰余金に加減し、当該期首残高から新たな会計方針を適用します。当該期首利益剰余金に与える影響額は72,789千円であります。

- ・「時価の算定に関する会計基準」（企業会計基準第30号 2019年7月4日 企業会計基準委員会）
- ・「棚卸資産の評価に関する会計基準」（企業会計基準第9号 2019年7月4日 企業会計基準委員会）
- ・「金融商品に関する会計基準」（企業会計基準第10号 2019年7月4日 企業会計基準委員会）
- ・「時価の算定に関する会計基準の適用指針」（企業会計基準適用指針第31号 2019年7月4日 企業会計基準委員会）
- ・「金融商品の時価等の開示に関する適用指針」（企業会計基準適用指針第19号 2020年3月31日 企業会計基準委員会）

(1) 概要

国際会計基準審議会（IASB）及び米国財務会計基準審議会（FASB）が、公正価値測定についてほぼ同じ内容の詳細なガイダンス（国際財務報告基準（IFRS）においてはIFRS第13号「公正価値測定」、米国会計基準においてはAccounting Standards CodificationのTopic 820「公正価値測定」）を定めている状況を踏まえ、企業会計基準委員会において、主に金融商品の時価に関するガイダンス及び開示に関して、日本基準を国際的な会計基準との整合性を図る取組みが行われ、「時価の算定に関する会計基準」等が公表されたものです。

企業会計基準委員会の時価の算定に関する会計基準の開発にあたっての基本的な方針として、統一的な算定方法を用いることにより、国内外の企業間における財務諸表の比較可能性を向上させる観点から、IFRS第13号の定めを基本的にすべて取り入れることとされ、また、これまで我が国で行われてきた実務等に配慮し、財務諸表間の比較可能性を大きく損なわせない範囲で、個別項目に対するその他の取扱いを定めることとされております。

(2) 適用予定日

2022年3月期の期首から適用します。

(3) 当該会計基準等の適用による影響

「時価の算定に関する会計基準」等の適用による連結財務諸表に与える影響額については、軽微であります。

(連結貸借対照表関係)

※1 非連結子会社及び関連会社に対するものは、次のとおりであります。

	前連結会計年度 (2020年3月31日)	当連結会計年度 (2021年3月31日)
投資有価証券(株式)	28,084千円	28,084千円

※2 担保資産及び担保付債務

担保に供している資産は、次のとおりであります。

	前連結会計年度 (2020年3月31日)	当連結会計年度 (2021年3月31日)
定期預金	165,000千円	165,000千円
建物及び構築物	1,170,280	1,415,238
土地	2,612,345	2,612,345
計	3,947,625	4,192,584

担保付債務は、次のとおりであります。

	前連結会計年度 (2020年3月31日)	当連結会計年度 (2021年3月31日)
短期借入金	310,522千円	310,522千円
1年内返済予定の長期借入金	1,211,521	1,661,556
1年内償還予定の社債	177,000	188,000
長期借入金	2,527,357	2,431,415
社債	188,000	—
計	4,414,400	4,591,493

(連結損益計算書関係)

※1 販売費及び一般管理費のうち主要な費目及び金額は次のとおりであります。

	前連結会計年度 (自 2019年4月1日 至 2020年3月31日)	当連結会計年度 (自 2020年4月1日 至 2021年3月31日)
販売運賃	737,912千円	709,460千円
役員報酬	352,914	421,903
従業員給与手当	1,392,013	1,453,522
賞与引当金繰入額	43,613	49,203
退職給付費用	33,236	42,116
役員退職慰労引当金繰入額	37,510	42,370
貸倒引当金繰入額	7,603	1,052

※2 一般管理費及び当期製造費用に含まれる研究開発費の総額

	前連結会計年度 (自 2019年4月1日 至 2020年3月31日)	当連結会計年度 (自 2020年4月1日 至 2021年3月31日)
	256,980千円	258,731千円

※3 固定資産売却益の内容は次のとおりであります。

	前連結会計年度 (自 2019年4月1日 至 2020年3月31日)	当連結会計年度 (自 2020年4月1日 至 2021年3月31日)
機械装置及び運搬具	2,299千円	1,499千円

※4 固定資産売却損の内容は次のとおりであります。

	前連結会計年度 (自 2019年4月1日 至 2020年3月31日)	当連結会計年度 (自 2020年4月1日 至 2021年3月31日)
建物及び構築物	451千円	8,285千円
機械装置及び運搬具	3,502	41
工具、器具及び備品	88	—
土地	—	1,199
計	4,041	9,527

※5 固定資産除却損の内容は次のとおりであります。

	前連結会計年度 (自 2019年4月1日 至 2020年3月31日)	当連結会計年度 (自 2020年4月1日 至 2021年3月31日)
建物及び構築物	183千円	3,051千円
機械装置及び運搬具	346	1,882
工具、器具及び備品	73	0
計	603	4,934

(連結包括利益計算書関係)

※ その他の包括利益に係る組替調整額及び税効果額

	前連結会計年度 (自 2019年4月1日 至 2020年3月31日)	当連結会計年度 (自 2020年4月1日 至 2021年3月31日)
その他有価証券評価差額金：		
当期発生額	△195,430千円	△3,054千円
組替調整額	419,115	210,832
税効果調整前	223,685	207,777
税効果額	△68,720	△63,147
その他有価証券評価差額金	154,964	144,629
退職給付に係る調整額：		
当期発生額	△878	△732
組替調整額	△12,685	△9,113
税効果調整前	△13,564	△9,846
税効果額	4,361	2,179
退職給付に係る調整額	△9,202	△7,666
持分法適用会社に対する持分相当額：		
当期発生額	3,303	—
その他の包括利益合計	149,065	136,962

(連結株主資本等変動計算書関係)

前連結会計年度(自 2019年4月1日 至 2020年3月31日)

1. 発行済株式の種類及び総数並びに自己株式の種類及び株式数に関する事項

	当連結会計年度期首株式数(株)	当連結会計年度増加株式数(株)	当連結会計年度減少株式数(株)	当連結会計年度末株式数(株)
発行済株式				
普通株式	31,256,600	—	—	31,256,600
合計	31,256,600	—	—	31,256,600
自己株式				
普通株式	1,348,528	—	—	1,348,528
合計	1,348,528	—	—	1,348,528

2. 新株予約権及び自己新株予約権に関する事項

該当事項はありません。

3. 配当に関する事項

(1) 配当金支払額

(決議)	株式の種類	配当金の総額(千円)	1株当たり配当額(円)	基準日	効力発生日
2019年6月27日 定時株主総会	普通株式	299,080	10	2019年3月31日	2019年6月28日

(2) 基準日が当連結会計年度に属する配当のうち、配当の効力発生日が翌連結会計年度となるもの

(決議)	株式の種類	配当金の総額(千円)	配当の原資	1株当たり配当額(円)	基準日	効力発生日
2020年6月26日 定時株主総会	普通株式	299,080	利益剰余金	10	2020年3月31日	2020年6月29日

当連結会計年度(自 2020年4月1日 至 2021年3月31日)

1. 発行済株式の種類及び総数並びに自己株式の種類及び株式数に関する事項

	当連結会計年度期首株式数(株)	当連結会計年度増加株式数(株)	当連結会計年度減少株式数(株)	当連結会計年度末株式数(株)
発行済株式				
普通株式	31,256,600	—	—	31,256,600
合計	31,256,600	—	—	31,256,600
自己株式				
普通株式(注)	1,348,528	—	100,000	1,248,528
合計	1,348,528	—	100,000	1,248,528

(注) 普通株式の自己株式の株式数の減少100,000株は、譲渡制限付株式報酬としての自己株式の処分によるものであります。

2. 新株予約権及び自己新株予約権に関する事項

該当事項はありません。

3. 配当に関する事項

(1) 配当金支払額

(決議)	株式の種類	配当金の総額 (千円)	1株当たり配当 額 (円)	基準日	効力発生日
2020年6月26日 定時株主総会	普通株式	299,080	10	2020年3月31日	2020年6月29日

(2) 基準日が当連結会計年度に属する配当のうち、配当の効力発生日が翌連結会計年度となるもの

(決議)	株式の種類	配当金の総額 (千円)	配当の原資	1株当たり配 当額 (円)	基準日	効力発生日
2021年6月29日 定時株主総会	普通株式	300,080	利益剰余金	10	2021年3月31日	2021年6月30日

(連結キャッシュ・フロー計算書関係)

※1 現金及び現金同等物の期末残高と連結貸借対照表に掲記されている科目の金額との関係

	前連結会計年度 (自 2019年4月1日 至 2020年3月31日)	当連結会計年度 (自 2020年4月1日 至 2021年3月31日)
現金及び預金勘定	3,433,500千円	4,549,957千円
預入期間が3か月を超える定期預金	△328,373	△310,378
現金及び現金同等物	3,105,126	4,239,579

2 重要な非資金取引の内容

	前連結会計年度 (自 2019年4月1日 至 2020年3月31日)	当連結会計年度 (自 2020年4月1日 至 2021年3月31日)
重要な資産除去債務の計上額	3,722千円	27,694千円

(リース取引関係)

(借主側)

1. ファイナンス・リース取引

所有権移転外ファイナンス・リース取引

①リース資産の内容

有形固定資産

主として、その他の事業における生産設備（機械装置及び運搬具）であります。

②リース資産の減価償却の方法

連結財務諸表作成のための基本となる重要な事項「4. 会計方針に関する事項(2)重要な減価償却資産の減価償却の方法」に記載のとおりであります。

2. オペレーティング・リース取引

オペレーティング・リース取引のうち解約不能のものに係る未経過リース料

該当事項はありません。

(金融商品関係)

1. 金融商品の状況に関する事項

(1) 金融商品に対する取組方針

当社グループは、「年度経営計画」に基づき、必要な資金（主に銀行借入や社債発行）を調達しております。一時的な余剰資金は、比較的安全で確実かつ流動性の高い金融資産で運用しております。デリバティブは後述するリスクを回避するために利用しており、投機的な取引は行わない方針であります。

(2) 金融商品の内容及びそのリスク

営業債権である受取手形、売掛金及び電子記録債権は、顧客の信用リスクに晒されております。

投資有価証券は、業務上の関係を有する企業の株式であり、市場価格の変動リスクに晒されております。

営業債務である支払手形、買掛金及び電子記録債務は、そのほとんどが5ヶ月以内の支払期日であります。

借入金、社債の償還日は最長で決算日後10年であります。このうち、借入金の一部は金利の変動リスクに晒されております。

デリバティブ取引は借入金に係る支払金利の変動リスクに対するヘッジを目的とした金利スワップ取引であります。

(3) 金融商品に係るリスク管理体制

① 信用リスク（取引先の契約不履行に係るリスク）の管理

当社は、与信管理規程に従い営業債権について、営業企画部が各営業部門における主要な取引先の状況を定期的にモニタリングし、取引先ごとに期日及び残高を管理すると共に、財務状況の悪化等による回収懸念の早期把握や軽減を図っております。連結子会社についても当社の与信管理規程に準じて、同様の管理を行うこととしております。

② 市場リスク（為替や金利等の変動リスク）の管理

当社は、借入金に係る支払金利の変動リスクを抑制するために、金利スワップ取引を利用しております。投資有価証券については、定期的に時価や発行体（取引先企業）の財務状況等を把握し、取引先企業との関係を勘案して保有状況を継続的に見直しております。デリバティブ取引の執行・管理については、権限を定めた規程に従い、財務担当部門が決裁担当者の承認を得て行っております。

③ 資金調達に係る流動性リスク（支払期日に支払を実行できなくなるリスク）の管理

当社は、各部門からの報告に基づき財務担当部門が適時の資金繰り計画を作成・更新すると共に、手元流動性の維持などにより流動性リスクを管理しております。連結子会社についても、当社に準じた同様の管理を行うこととしております。

(4) 金融商品の時価等に関する事項についての補足説明

金融商品の時価には、市場価格に基づく価額のほか、市場価格がない場合には合理的に算定された価額が含まれております。当該価額の算定においては変動要因を織り込んでいるため、異なる前提条件等を採用することにより、当該価額が変動することがあります。また、注記事項「デリバティブ取引関係」におけるデリバティブ取引に関する契約額等については、その金額自体がデリバティブ取引に係る市場リスクを示すものではありません。

2. 金融商品の時価等に関する事項

連結貸借対照表計上額、時価及びこれらの差額については、次のとおりであります。なお、時価を把握することが極めて困難と認められるものは含まれておりません。

前連結会計年度（2020年3月31日）

	連結貸借対照表 計上額（千円）	時価（千円）	差額（千円）
(1) 現金及び預金	3,433,500	3,433,500	—
(2) 受取手形及び売掛金	6,665,643	6,665,643	—
(3) 電子記録債権	1,600,698	1,600,698	—
(4) 投資有価証券	391,429	391,429	—
資産計	12,091,271	12,091,271	—
(1) 支払手形及び買掛金	4,348,456	4,348,456	—
(2) 電子記録債務	1,318,521	1,318,521	—
(3) 短期借入金	310,522	310,522	—
(4) 未払法人税等	273,292	273,292	—
(5) 社債（※1）	365,000	366,112	1,112
(6) 長期借入金（※2）	4,443,398	4,442,564	△833
負債計	11,059,189	11,059,467	278
デリバティブ取引	—	—	—

（※1）1年以内償還予定の社債を含めております。

（※2）1年以内返済予定の長期借入金を含めております。

当連結会計年度（2021年3月31日）

	連結貸借対照表 計上額（千円）	時価（千円）	差額（千円）
(1) 現金及び預金	4,549,957	4,549,957	—
(2) 受取手形及び売掛金	6,414,546	6,414,546	—
(3) 電子記録債権	1,785,042	1,785,042	—
(4) 投資有価証券	602,074	602,074	—
資産計	13,351,621	13,351,621	—
(1) 支払手形及び買掛金	4,381,555	4,381,555	—
(2) 電子記録債務	1,524,051	1,524,051	—
(3) 短期借入金	310,522	310,522	—
(4) 未払法人税等	271,278	271,278	—
(5) 社債（※1）	188,000	187,504	△495
(6) 長期借入金（※2）	4,647,771	4,645,793	△1,977
負債計	11,323,178	11,320,706	△2,472
デリバティブ取引	—	—	—

（※1） 1年以内償還予定の社債を含めております。

（※2） 1年以内返済予定の長期借入金を含めております。

（注） 1. 金融商品の時価の算定方法並びに有価証券及びデリバティブ取引に関する事項

資産

(1) 現金及び預金、(2) 受取手形及び売掛金、(3) 電子記録債権

これらは短期間で決済されるものであるため、時価は帳簿価額と近似していることから、当該帳簿価額によっております。

(4) 投資有価証券

これらの時価について、市場価格を有する株式は取引所の価格によっております。また、保有目的ごとの有価証券に関する事項については、注記事項「有価証券関係」をご参照下さい。

負債

(1) 支払手形及び買掛金、(2) 電子記録債務、(3) 短期借入金、(4) 未払法人税等

これらは短期間で決済されるものであるため、時価は帳簿価額と近似していることから、当該帳簿価額によっております。

(5) 社債

社債の時価は、市場価格のないものは、元利金の合計額を当該社債の残存期間及び信用リスクを加味した利率で割り引いた現在価値により算定しております。

(6) 長期借入金

長期借入金の時価は、元利金の合計額を当該借入金の残存期間及び信用リスクを加味した利率で割り引いた現在価値により算定しております。

デリバティブ取引

注記事項「デリバティブ取引関係」をご参照下さい。

2. 時価を把握することが極めて困難と認められる金融商品

区分	2020年3月31日（千円）	2021年3月31日（千円）
非上場株式	252,870	39,034
その他	10	10
合計	252,880	39,044

これらについては、市場価格がなく、時価を把握することが極めて困難と認められることから、「(4) 投資有価証券」には含めておりません。

3. 金銭債権及び満期のある有価証券の連結決算日後の償還予定額
前連結会計年度（2020年3月31日）

	1年以内 (千円)	1年超 5年以内 (千円)	5年超 10年以内 (千円)	10年超 (千円)
現金及び預金	3,433,500	—	—	—
受取手形及び売掛金	6,665,643	—	—	—
電子記録債権	1,600,698	—	—	—
合計	11,699,841	—	—	—

当連結会計年度（2021年3月31日）

	1年以内 (千円)	1年超 5年以内 (千円)	5年超 10年以内 (千円)	10年超 (千円)
現金及び預金	4,549,957	—	—	—
受取手形及び売掛金	6,414,546	—	—	—
電子記録債権	1,785,042	—	—	—
合計	12,749,546	—	—	—

4. 社債及び長期借入金等の連結決算日後の返済予定額
前連結会計年度（2020年3月31日）

	1年以内 (千円)	1年超 2年以内 (千円)	2年超 3年以内 (千円)	3年超 4年以内 (千円)	4年超 5年以内 (千円)	5年超 (千円)
短期借入金	310,522	—	—	—	—	—
社債	177,000	188,000	—	—	—	—
長期借入金	1,361,241	1,440,736	753,487	420,974	145,140	321,820
リース債務	60,925	57,747	63,711	40,179	31,657	97,214
合計	1,909,688	1,686,483	817,198	461,153	176,797	419,034

当連結会計年度（2021年3月31日）

	1年以内 (千円)	1年超 2年以内 (千円)	2年超 3年以内 (千円)	3年超 4年以内 (千円)	4年超 5年以内 (千円)	5年超 (千円)
短期借入金	310,522	—	—	—	—	—
社債	188,000	—	—	—	—	—
長期借入金	1,779,876	1,095,147	762,586	481,268	151,008	377,886
リース債務	80,212	85,896	62,179	53,873	39,354	115,415
合計	2,358,610	1,181,043	824,765	535,141	190,362	493,301

(有価証券関係)

前連結会計年度(2020年3月31日)

1. その他有価証券

	種類	連結貸借対照表計上額(千円)	取得原価(千円)	差額(千円)
連結貸借対照表計上額が取得原価を超えるもの	(1) 株式	335,185	73,097	262,087
	(2) 債券			
	①国債・地方債等	—	—	—
	②社債	—	—	—
	③その他	—	—	—
	(3) その他	—	—	—
	小計	335,185	73,097	262,087
連結貸借対照表計上額が取得原価を超えないもの	(1) 株式	56,244	59,480	△3,235
	(2) 債券			
	①国債・地方債等	—	—	—
	②社債	—	—	—
	③その他	—	—	—
	(3) その他	—	—	—
	小計	56,244	59,480	△3,235
	合計	391,429	132,578	258,851

(注) 非上場株式(連結貸借対照表計上額 224,786千円)については、市場価格がなく、時価を把握することが極めて困難と認められることから、上表の「その他有価証券」には含めておりません。

2. 当連結会計年度中に売却したその他有価証券(自2019年4月1日至2020年3月31日)

種類	売却額(千円)	売却益の合計額(千円)	売却損の合計額(千円)
(1) 株式	206,228	—	18,735
(2) 債券			
①国債・地方債等	—	—	—
②社債	—	—	—
③その他	—	—	—
(3) その他	—	—	—
合計	206,228	—	18,735

3. 保有目的を変更した有価証券

当連結会計年度において、従来関連会社株式として保有していた株式会社コリアエスイーの株式を一部売却したことに伴い、持分比率が低下し関連会社株式に該当しなくなったため、その他有価証券に変更しております。この結果、投資有価証券が247,779千円増加し、その他有価証券評価差額金が142,647千円増加しております。

4. 減損処理を行った有価証券

当連結会計年度において、その他有価証券について500,745千円(その他有価証券の株式500,745千円)減損処理を行っております。

なお、減損処理にあたっては、期末における時価が取得原価に比べ、40%~50%程度下落した場合には、時価が著しく下落したものと判断し、減損処理の要否を決定しております。

当連結会計年度（2021年3月31日）

1. その他有価証券

	種類	連結貸借対照表計上額 (千円)	取得原価 (千円)	差額 (千円)
連結貸借対照表計上額 が取得原価を超えるもの	(1) 株式	602,074	135,445	466,628
	(2) 債券			
	①国債・地方債等	—	—	—
	②社債	—	—	—
	③その他	—	—	—
	(3) その他	—	—	—
	小計	602,074	135,445	466,628
連結貸借対照表計上額 が取得原価を超えないもの	(1) 株式	—	—	—
	(2) 債券			
	①国債・地方債等	—	—	—
	②社債	—	—	—
	③その他	—	—	—
	(3) その他	—	—	—
	小計	—	—	—
	合計	602,074	135,445	466,628

(注) 非上場株式（連結貸借対照表計上額 10,950千円）については、市場価格がなく、時価を把握することが極めて困難と認められることから、上表の「その他有価証券」には含めておりません。

2. 当連結会計年度中に売却したその他有価証券（自 2020年4月1日 至 2021年3月31日）

種類	売却額 (千円)	売却益の合計額 (千円)	売却損の合計額 (千円)
(1) 株式	128	53	—
(2) 債券			
①国債・地方債等	—	—	—
②社債	—	—	—
③その他	—	—	—
(3) その他	—	—	—
合計	128	53	—

3. 保有目的を変更した有価証券

該当事項はありません。

4. 減損処理を行った有価証券

当連結会計年度において、その他有価証券について 213,836千円（その他有価証券の株式 213,836千円）減損処理を行っております。

なお、減損処理にあたっては、期末における時価が取得原価に比べ、40%～50%程度下落した場合には、時価が著しく下落したものと判断し、減損処理の可否を決定しております。

(デリバティブ取引関係)

前連結会計年度 (2020年3月31日)

1. ヘッジ会計が適用されているデリバティブ取引

金利関連

ヘッジ会計の方法	取引の種類	主なヘッジ対象	当連結会計年度(2020年3月31日)		
			契約額等 (千円)	契約額等のうち 1年超(千円)	時価 (千円)
金利スワップの 特例処理	金利スワップ取引 変動受取・固定支払	長期借入金	698,600	276,200	(注)

(注) 金利スワップの特例処理によるものは、ヘッジ対象とされている長期借入金と一体として処理されているため、その時価は、当該長期借入金の時価に含めて記載しております。

当連結会計年度 (2021年3月31日)

1. ヘッジ会計が適用されているデリバティブ取引

金利関連

ヘッジ会計の方法	取引の種類	主なヘッジ対象	当連結会計年度(2021年3月31日)		
			契約額等 (千円)	契約額等のうち 1年超(千円)	時価 (千円)
金利スワップの 特例処理	金利スワップ取引 変動受取・固定支払	長期借入金	276,200	113,800	(注)

(注) 金利スワップの特例処理によるものは、ヘッジ対象とされている長期借入金と一体として処理されているため、その時価は、当該長期借入金の時価に含めて記載しております。

(退職給付関係)

1. 採用している退職給付制度の概要

当社および連結子会社(株式会社アンジェロセック)は、確定拠出年金制度および退職一時金制度を採用しております。

また、連結子会社4社(A&Kホンシュウ株式会社・エスイーリペア株式会社・エスイー鉄建株式会社・株式会社北都運輸)は、退職一時金制度(一部を中小企業退職金共済制度に加入)を採用しており、簡便法により退職給付に係わる負債及び退職給付費用を計算しております。

2. 確定給付制度

(1) 退職給付債務の期首残高と期末残高の調整表(簡便法を適用した制度を除く。)

	前連結会計年度 (自 2019年4月1日 至 2020年3月31日)	当連結会計年度 (自 2020年4月1日 至 2021年3月31日)
退職給付債務の期首残高	346,934千円	350,505千円
勤務費用	12,486	14,033
利息費用	57	57
数理計算上の差異の発生額	878	732
退職給付の支払額	△9,851	△19,759
退職給付債務の期末残高	350,505	345,570

(2) 簡便法を適用した制度の、退職給付に係る負債の期首残高と期末残高の調整表

	前連結会計年度 (自 2019年4月1日 至 2020年3月31日)	当連結会計年度 (自 2020年4月1日 至 2021年3月31日)
退職給付に係る負債の期首残高	70,015千円	67,282千円
退職給付費用	19,460	21,621
退職給付の支払額	△3,334	△9,783
制度への拠出額	△18,859	△17,835
その他の増減額	—	—
退職給付に係る負債の期末残高	67,282	61,285

(3) 退職給付債務及び年金資産の期末残高と連結貸借対照表に計上された退職給付に係る負債の調整表

	前連結会計年度 (2020年3月31日)	当連結会計年度 (2021年3月31日)
非積立型制度の退職給付債務	417,788千円	406,855千円
連結貸借対照表に計上された負債と資産の純額	417,788	406,855
退職給付に係る負債	417,788	406,855
連結貸借対照表に計上された負債と資産の純額	417,788	406,855

(注)簡便法を適用した制度を含みます。

(4) 退職給付費用及びその内訳項目の金額

	前連結会計年度 (自 2019年4月1日 至 2020年3月31日)	当連結会計年度 (自 2020年4月1日 至 2021年3月31日)
勤務費用	12,486千円	14,033千円
利息費用	57	57
数理計算上の差異の費用処理額	△12,685	△9,113
簡便法で計算した退職給付費用	19,460	21,621
確定給付制度に係る退職給付費用	19,319	26,599

(注)簡便法を適用した制度を含みます。

(5) 退職給付に係る調整額

退職給付に係る調整額に計上した項目(税効果控除前)の内訳は次のとおりであります。

	前連結会計年度 (自 2019年4月1日 至 2020年3月31日)	当連結会計年度 (自 2020年4月1日 至 2021年3月31日)
数理計算上の差異	13,564千円	9,846千円
合計	13,564	9,846

(6) 退職給付に係る調整累計額

退職給付に係る調整累計額に計上した項目(税効果控除前)の内訳は次のとおりであります。

	前連結会計年度 (2020年3月31日)	当連結会計年度 (2021年3月31日)
未認識数理計算上の差異	△41,749千円	△31,902千円
合計	△41,749	△31,902

(7) 数理計算上の計算基礎に関する事項

主要な数理計算上の計算基礎(加重平均で表しております。)

	前連結会計年度 (自 2019年4月1日 至 2020年3月31日)	当連結会計年度 (自 2020年4月1日 至 2021年3月31日)
割引率	0.01%	0.01%

3. 確定拠出制度

当社及び連結子会社の確定拠出制度への要拠出額は、前連結会計年度42,480千円、当連結会計年度44,275千円であります。

(ストック・オプション等関係)

該当事項はありません。

(税効果会計関係)

1. 繰延税金資産及び繰延税金負債の発生の主な原因別の内訳

	前連結会計年度 (2020年3月31日)	当連結会計年度 (2021年3月31日)
繰延税金資産		
貸倒引当金損金算入限度超過額	17,579千円	17,829千円
賞与引当金損金不算入	43,106	48,397
役員退職慰労引当金損金不算入	162,981	174,425
譲渡制限付株式報酬損金不算入	-	6,288
未払事業税損金不算入	25,299	21,969
一括償却資産損金算入限度超過額	3,501	4,325
退職給付に係る負債損金不算入	129,815	131,054
投資有価証券評価損金不算入	178,450	242,979
ゴルフ会員権評価損金不算入	7,235	7,235
土地評価差額	33,906	33,906
税務上の繰越欠損金	10,968	55,621
未払確定拠出金	1,125	1,116
資産除去債務	51,052	54,230
その他	70,712	73,068
繰延税金資産小計	735,735	872,747
評価性引当額	△96,086	△114,019
繰延税金資産合計	639,648	758,728
繰延税金負債		
資産除去債務に対応する除去費用	△27,884	△30,235
土地圧縮積立金	△11,018	△11,018
その他有価証券評価差額金	△74,227	△137,375
繰延税金負債合計	△113,130	△178,629
繰延税金資産の純額	526,518	580,099

2. 法定実効税率と税効果会計適用後の法人税等の負担率との間に重要な差異があるときの、当該差異の原因となった主要な項目別の内訳

	前連結会計年度 (2020年3月31日)	当連結会計年度 (2021年3月31日)
法定実効税率	30.6%	30.6%
(調整)		
交際費等永久に損金に算入されない項目	3.0	1.2
受取配当金等永久に益金に算入されない項目	△0.2	△0.1
住民税均等割	3.6	2.2
のれん償却額	3.0	1.7
持分法による投資損益	2.0	-
評価性引当額	0.0	1.9
試験研究費等特別控除	△5.3	△3.9
投資簿価修正	11.1	-
子会社税率差異	5.0	2.6
その他	0.4	0.4
税効果会計適用後の法人税等の負担率	53.2	36.6

(資産除去債務関係)

資産除去債務のうち連結貸借対照表に計上しているもの

イ 当該資産除去債務の概要

事務所等の不動産賃貸借契約に伴う原状回復義務及び工場のアスベスト除去費用であります。

ロ 当該資産除去債務の金額の算定方法

使用見込期間を取得から10年から30年と見積り、割引率は0.298%から2.223%を使用して資産除去債務の金額を計算しております。

ハ 当該資産除去債務の総額の増減

	前連結会計年度 (自 2019年4月1日 至 2020年3月31日)	当連結会計年度 (自 2020年4月1日 至 2021年3月31日)
期首残高	153,616千円	146,621千円
有形固定資産の取得に伴う増加額	—	14,829
見積りの変更による増加額	3,722	12,864
時の経過による調整額	1,092	1,163
資産除去債務の履行による減少額	11,810	20,053
期末残高	146,621	155,426

ニ 当該資産除去債務の金額の見積りの変更

当連結会計年度において、保有する建物等に含有するアスベストの除去費用及び連結子会社の不動産賃貸借契約に伴う原状回復義務として計上していた資産除去債務について、見積り現状回復費用単価の新たな情報の入手に伴い、原状回復費用に関して見積りの変更を行いました。

見積りの変更による増加額12,864千円を変更前の資産除去債務残高に加算しております。

(賃貸等不動産関係)

賃貸等不動産の総額に重要性が乏しいため、記載を省略しております。

(セグメント情報等)

【セグメント情報】

1. 報告セグメントの概要

当社の報告セグメントは、当社の構成単位のうち分離された財務情報が入手可能であり、最高意思決定機関が、経営資源の配分の決定及び業績を評価するために、定期的に検討を行う対象となっているものであります。

当社グループは、事業内容によって区分し、事業ごとに包括的な戦略を立案し活動を展開しております。

したがって、当社グループは、「建設用資機材の製造・販売事業」、「建築用資材の製造・販売事業」、「建設コンサルタント事業」、「補修・補強工事業」の4つを報告セグメントとしております。

「建設用資機材の製造・販売事業」は、土木建設資材である「アンカー」、「落橋防止装置」、「PC用ケーブル」、「外ケーブル」、「斜材」などのケーブル製品、土木分野での鉄鋼製品である「KIT受圧板」、「変位制限装置」、土木耐震金物等の鉄鋼製品、ならびにESCONを含むコンクリート製品を製造・販売しております。

「建築用資材の製造・販売事業」は、建物に用いられる建築資材である「セパレーター」、「吊りボルト」等の製造・販売、ならびに鉄骨工事および建築部材・建築耐震金物等を製造・販売しております。

「建設コンサルタント事業」は、国内建設コンサルタント業務および海外での道路、橋梁、建機、水、エネルギー、開発調査等に係るODA市場他での幅広い建設コンサルタントサービスの提供を行っております。

「補修・補強工事業」は、補修・補強工事（橋梁構造物・トンネル等）を中心とした「土木・建築請負業」の施工及び点検・調査業務を行っております。

2. 報告セグメントごとの売上高、利益又は損失、資産、負債その他の項目の金額の算定方法

報告されている事業セグメントの会計処理の方法は、「連結財務諸表作成のための基本となる重要な事項」における記載と概ね同一であります。

報告セグメントの利益は、営業利益（のれん償却前）ベースの数値であります。

セグメント間の内部収益及び振替高は市場実勢価格に基づいております。

3. 報告セグメントごとの売上高、利益又は損失、資産、負債その他の項目の金額に関する情報
前連結会計年度（自 2019年4月1日 至 2020年3月31日）

(単位：千円)

	報告セグメント				合計	調整額 (注) 1	連結 財務諸表 計上額 (注) 2
	建設用資機 材の製造・ 販売事業	建築用資材 の製造・販 売事業	建設コンサル タント事 業	補修・補強 工事業			
売上高							
外部顧客への売上高	10,803,626	9,223,133	620,516	2,191,945	22,839,221	—	22,839,221
セグメント間の内部売 上高又は振替高	472,592	51,768	19,181	9,725	553,267	△553,267	—
計	11,276,219	9,274,901	639,698	2,201,670	23,392,489	△553,267	22,839,221
セグメント利益又は損失 (△)	834,136	433,907	△22,219	200,423	1,446,248	△381,458	1,064,790
セグメント資産	15,704,956	4,276,010	655,429	1,205,047	21,841,444	189,597	22,031,041
その他の項目							
減価償却費	313,181	121,729	3,050	1,539	439,501	△1,056	438,445
有形固定資産及び無形 固定資産の増加額	840,299	299,405	8,288	1,041	1,149,034	△1,400	1,147,634

(注) 1. 調整額は下記のとおりであります。

- (1) セグメント利益又は損失(△)の調整額△381,458千円には、セグメント間取引消去10,686千円、のれんの償却額△56,083千円、各報告セグメントに配分していない全社費用△336,061千円が含まれております。全社費用は、報告セグメントに帰属しない研究開発費であります。
 - (2) セグメント資産の調整額189,597千円は、連結決算上ののれんの未償却残高であります。
 - (3) 減価償却費の調整額△1,056千円は、未実現利益に係るものであります。
 - (4) 有形固定資産及び無形固定資産の増加額の調整額△1,400千円は、未実現利益に係るものであります。
2. セグメント利益又は損失(△)は、連結損益計算書の営業利益と調整を行っております。

当連結会計年度（自 2020年4月1日 至 2021年3月31日）

(単位：千円)

	報告セグメント				合計	調整額 (注) 1	連結 財務諸表 計上額 (注) 2
	建設用資機 材の製造・ 販売事業	建築用資材 の製造・販 売事業	建設コンサル タント事 業	補修・補強 工事業			
売上高							
外部顧客への売上高	12,249,112	8,284,194	322,851	1,944,861	22,801,019	—	22,801,019
セグメント間の内部売 上高又は振替高	236,515	7,701	8,500	20,625	273,342	△273,342	—
計	12,485,628	8,291,895	331,351	1,965,486	23,074,362	△273,342	22,801,019
セグメント利益又は損失 (△)	1,176,370	319,335	△146,977	230,713	1,579,442	△393,654	1,185,787
セグメント資産	16,127,148	5,399,706	703,473	1,242,153	23,472,481	140,630	23,613,111
その他の項目							
減価償却費	364,395	136,005	2,967	2,724	506,093	△1,238	504,855
有形固定資産及び無形 固定資産の増加額	526,734	307,745	237	7,730	842,447	—	842,447

(注) 1. 調整額は下記のとおりであります。

- (1) セグメント利益又は損失(△)の調整額△393,654千円には、セグメント間取引消去6,837千円、のれんの償却額△53,511千円、各報告セグメントに配分していない全社費用△346,980千円が含まれております。全社費用は、報告セグメントに帰属しない研究開発費であります。
 - (2) セグメント資産の調整額140,630千円は、連結決算上ののれんの未償却残高であります。
 - (3) 減価償却費の調整額△1,238千円は、未実現利益に係るものであります。
2. セグメント利益又は損失(△)は、連結損益計算書の営業利益と調整を行っております。

【関連情報】

前連結会計年度(自 2019年4月1日 至 2020年3月31日)

1. 製品及びサービスごとの情報

(単位:千円)

	建設用資機材の製造・販売事業	建築用資材の製造・販売事業	建設コンサルタント事業	補修・補強工事事業	合計
外部顧客への売上高	10,803,626	9,223,133	620,516	2,191,945	22,839,221

2. 地域ごとの情報

(1) 売上高

本邦の外部顧客への売上高が連結損益計算書の売上高の90%を超えるため、記載を省略しております。

(2) 有形固定資産

本邦に所在している有形固定資産の金額が連結貸借対照表の有形固定資産の金額の90%を超えるため、記載を省略しております。

3. 主要な顧客ごとの情報

外部顧客への売上高のうち、連結損益計算書の売上高の10%以上を占める相手先がないため、記載はありません。

当連結会計年度(自 2020年4月1日 至 2021年3月31日)

1. 製品及びサービスごとの情報

(単位:千円)

	建設用資機材の製造・販売事業	建築用資材の製造・販売事業	建設コンサルタント事業	補修・補強工事事業	合計
外部顧客への売上高	12,249,112	8,284,194	322,851	1,944,861	22,801,019

2. 地域ごとの情報

(1) 売上高

本邦の外部顧客への売上高が連結損益計算書の売上高の90%を超えるため、記載を省略しております。

(2) 有形固定資産

本邦に所在している有形固定資産の金額が連結貸借対照表の有形固定資産の金額の90%を超えるため、記載を省略しております。

3. 主要な顧客ごとの情報

外部顧客への売上高のうち、連結損益計算書の売上高の10%以上を占める相手先がないため、記載はありません。

【報告セグメントごとの固定資産の減損損失に関する情報】

前連結会計年度(自 2019年4月1日 至 2020年3月31日)

該当事項はありません。

当連結会計年度(自 2020年4月1日 至 2021年3月31日)

該当事項はありません。

【報告セグメントごとののれんの償却額及び未償却残高に関する情報】
 前連結会計年度（自 2019年4月1日 至 2020年3月31日）

（単位：千円）

	建設用資機材 の製造・販売 事業	建築用資材の 製造・販売事 業	建設コンサル タント事業	補修・補強 工事業	全社・消去	合計
当期償却額	-	4,544	-	-	51,538	56,083
当期末残高	-	28,402	-	-	189,597	217,999

当連結会計年度（自 2020年4月1日 至 2021年3月31日）

（単位：千円）

	建設用資機材 の製造・販売 事業	建築用資材の 製造・販売事 業	建設コンサル タント事業	補修・補強 工事業	全社・消去	合計
当期償却額	-	4,544	-	-	48,966	53,511
当期末残高	-	23,858	-	-	140,630	164,488

【報告セグメントごとの負ののれん発生益に関する情報】
 前連結会計年度（自 2019年4月1日 至 2020年3月31日）
 該当事項はありません。

当連結会計年度（自 2020年4月1日 至 2021年3月31日）
 該当事項はありません。

【関連当事者情報】

前連結会計年度（自 2019年4月1日 至 2020年3月31日）

1. 関連当事者との取引
 該当事項はありません。

2. 重要な関連会社に関する注記
 該当事項はありません。

当連結会計年度（自 2020年4月1日 至 2021年3月31日）

1. 関連当事者との取引
 該当事項はありません。

2. 重要な関連会社に関する注記
 該当事項はありません。

(1株当たり情報)

前連結会計年度 (自 2019年4月1日 至 2020年3月31日)	当連結会計年度 (自 2020年4月1日 至 2021年3月31日)
1株当たり純資産額 277円14銭	1株当たり純資産額 292円81銭
1株当たり当期純利益 9円04銭	1株当たり当期純利益 21円09銭
なお、潜在株式調整後1株当たり当期純利益については、潜在株式が存在しないため記載しておりません。	なお、潜在株式調整後1株当たり当期純利益については、潜在株式が存在しないため記載しておりません。

2. 1株当たり当期純利益の算定上の基礎は、以下のとおりであります。

	前連結会計年度 (自 2019年4月1日 至 2020年3月31日)	当連結会計年度 (自 2020年4月1日 至 2021年3月31日)
親会社株主に帰属する 当期純利益 (千円)	270,317	632,413
普通株主に帰属しない金額 (千円)	—	—
普通株式に係る親会社株主に 帰属する当期純利益 (千円)	270,317	632,413
期中平均株式数 (株)	29,908,072	29,983,072

3. 1株当たり純資産額の算定上の基礎は、以下のとおりであります。

	前連結会計年度末 (2020年3月31日)	当連結会計年度末 (2021年3月31日)
純資産の部の合計額 (千円)	8,326,395	8,807,541
純資産の部の合計額から 控除する金額 (千円)	37,548	20,999
(うち非支配株主持分)	(37,548)	(20,999)
普通株式に係る期末の純資産額 (千円)	8,288,846	8,786,541
1株当たり純資産額の算定に 用いられた期末の普通株式の数 (株)	29,908,072	30,008,072

(重要な後発事象)

該当事項はありません。

⑤【連結附属明細表】

【社債明細表】

会社名	銘柄	発行年月日	当期末首残高 (千円)	当期末残高 (千円)	利率 (%)	担保	償還期限
株式会社エスイー	第13回無担保社債	2015年 2月25日	165,000 (77,000)	88,000 (88,000)	0.59	担保付社債	2022年 2月25日
株式会社エスイー	第14回無担保社債	2017年 2月27日	200,000 (100,000)	100,000 (100,000)	0.021	担保付社債	2022年 2月25日
合計	—	—	365,000 (177,000)	188,000 (188,000)	—	—	—

(注) 1. () 内書は、1年内償還予定の金額であります。

2. 連結決算日後5年間の償還予定額は以下のとおりであります。

1年以内 (千円)	1年超2年以内 (千円)	2年超3年以内 (千円)	3年超4年以内 (千円)	4年超5年以内 (千円)
188,000	—	—	—	—

【借入金等明細表】

区分	当期末残高 (千円)	当期末残高 (千円)	平均利率 (%)	返済期限
短期借入金	310,522	310,522	0.851	—
1年以内に返済予定の長期借入金	1,361,241	1,779,876	0.588	—
1年以内に返済予定のリース債務	60,925	80,212	—	—
長期借入金（1年以内に返済予定のものを除く。）	3,082,157	2,867,895	0.560	2022年～2030年
リース債務（1年以内に返済予定のものを除く。）	290,511	356,719	—	2022年～2030年
その他有利子負債	—	—	—	—
合計	5,105,357	5,395,225	—	—

- (注) 1. 「平均利率」については、借入金等の期末残高に対する加重平均利率を記載しております。
 2. リース債務の平均利率については、リース料総額に含まれる利息相当額を控除する前の金額でリース債務を連結貸借対照表に計上しているため、記載しておりません。
 3. 長期借入金及びリース債務（1年以内に返済予定のものを除く。）の連結決算日後5年間の返済予定額は以下のとおりであります。

区分	1年超2年以内 (千円)	2年超3年以内 (千円)	3年超4年以内 (千円)	4年超5年以内 (千円)
長期借入金	1,095,147	762,586	481,268	151,008
リース債務	85,896	62,179	53,873	39,354

【資産除去債務明細表】

当連結会計年度期首及び当連結会計年度末における資産除去債務の金額が、当連結会計年度期首及び当連結会計年度末における負債及び純資産の合計額の100分の1以下であるため、連結財務諸表規則第92条の2の規定により記載を省略しております。

(2) 【その他】

当連結会計年度における四半期情報等

(累計期間)	第1四半期	第2四半期	第3四半期	当連結会計年度
売上高 (千円)	4,885,313	10,149,954	16,249,514	22,801,019
税金等調整前四半期 (当期) 純利益 (千円)	161,815	225,319	524,614	971,467
親会社株主に帰属する四 半期(当期) 純利益 (千円)	81,258	95,393	267,518	632,413
1株当たり四半期 (当期) 純利益 (円)	2.72	3.18	8.92	21.09

(会計期間)	第1四半期	第2四半期	第3四半期	第4四半期
1株当たり四半期 純利益 (円)	2.72	0.47	5.74	12.16

2 【財務諸表等】

(1) 【財務諸表】

① 【貸借対照表】

(単位：千円)

	前事業年度 (2020年3月31日)		当事業年度 (2021年3月31日)	
資産の部				
流動資産				
現金及び預金	※1	1,494,118	※1	1,653,542
受取手形	※2	1,005,127	※2	1,077,169
電子記録債権		1,213,379	※2	1,535,491
売掛金	※2	1,892,488	※2	1,629,709
商品及び製品		42,870		70,697
仕掛品		110,845		139,506
原材料及び貯蔵品		1,000,392		886,193
前払費用		38,184		56,448
未収収益		10		1
短期貸付金		—	※2	768,962
1年内回収予定の長期貸付金	※2	6,000	※2	500
未収入金	※2	97,742	※2	75,551
その他		3,909		2,191
貸倒引当金		△3,077		△3,158
流動資産合計		6,901,992		7,892,807
固定資産				
有形固定資産				
建物	※1	829,579	※1	848,685
構築物		45,745		43,441
機械及び装置		358,745		344,700
車両運搬具		2,609		6,940
工具、器具及び備品		44,621		41,628
土地	※1	1,926,947	※1	1,925,747
リース資産		34,401		23,890
建設仮勘定		7,725		3,677
有形固定資産合計		3,250,375		3,238,712
無形固定資産				
電話加入権		7,360		7,360
ソフトウェア		50,943		54,387
特許権		1,250		625
無形固定資産合計		59,553		62,372
投資その他の資産				
投資有価証券		610,747		606,382
関係会社株式		2,641,606		2,641,606
長期貸付金	※2	50,500	※2	50,000
長期前払費用		8,528		4,355
繰延税金資産		419,869		431,936
差入保証金		131,477		220,980
保険積立金		29,565		30,193
破産更生債権等		336		336
その他		14,969		14,760
貸倒引当金		△336		△336
投資その他の資産合計		3,907,263		4,000,215
固定資産合計		7,217,193		7,301,300
資産合計		14,119,185		15,194,108

(単位：千円)

	前事業年度 (2020年3月31日)	当事業年度 (2021年3月31日)
負債の部		
流動負債		
支払手形	366,465	407,181
電子記録債務	※2 1,359,135	※2 1,771,399
買掛金	※2 541,968	※2 485,839
短期借入金	※1,※2 381,773	※1,※2 649,316
1年内返済予定の長期借入金	※1 1,061,020	※1 1,486,520
1年内償還予定の社債	※1 177,000	※1 188,000
未払金	※2 90,745	※2 239,275
未払法人税等	88,080	96,874
未払消費税等	73,580	117,724
未払費用	34,094	41,260
前受金	46	—
預り金	271,699	300,434
前受収益	346	346
賞与引当金	56,790	60,541
流動負債合計	4,502,747	5,844,715
固定負債		
社債	※1 188,000	—
長期借入金	※1 2,379,612	※1 2,093,080
リース債務	38,365	26,879
長期預り金	5,000	5,000
退職給付引当金	362,197	343,371
役員退職慰労引当金	488,930	524,560
資産除去債務	58,473	72,472
固定負債合計	3,520,579	3,065,364
負債合計	8,023,326	8,910,079
純資産の部		
株主資本		
資本金	1,228,057	1,228,057
資本剰余金		
資本準備金	995,600	995,600
その他資本剰余金	—	9,026
資本剰余金合計	995,600	1,004,626
利益剰余金		
利益準備金	114,632	114,632
その他利益剰余金		
土地圧縮積立金	24,988	24,988
別途積立金	3,550,000	3,450,000
繰越利益剰余金	247,088	364,002
利益剰余金合計	3,936,709	3,953,623
自己株式	△247,777	△229,403
株主資本合計	5,912,589	5,956,903
評価・換算差額等		
その他有価証券評価差額金	183,269	327,125
評価・換算差額等合計	183,269	327,125
純資産合計	6,095,859	6,284,029
負債純資産合計	14,119,185	15,194,108

②【損益計算書】

(単位：千円)

	前事業年度 (自 2019年4月1日 至 2020年3月31日)		当事業年度 (自 2020年4月1日 至 2021年3月31日)	
売上高	※1	9,024,118	※1	9,377,082
売上原価	※1	5,774,113	※1	5,940,491
売上総利益		3,250,004		3,436,590
販売費及び一般管理費	※1, ※2	2,948,432	※1, ※2	2,966,222
営業利益		301,572		470,367
営業外収益				
受取利息	※1	2,650	※1	2,810
受取配当金	※1	134,682	※1	139,839
受取手数料	※1	50,253	※1	45,659
生命保険配当金		3,907		267
受取家賃	※1	4,200	※1	4,200
雑収入		7,816		3,183
営業外収益合計		203,510		195,961
営業外費用				
支払利息	※1	27,856	※1	26,513
社債利息		1,328		850
売上割引		9,238		10,927
寄付金		3,625		2,512
為替差損		2,213		11,264
雑損失		2,883		2,307
営業外費用合計		47,145		54,374
経常利益		457,937		611,953
特別利益				
投資有価証券売却益		188,837		53
特別利益合計		188,837		53
特別損失				
固定資産売却損		-	※3	9,527
固定資産除却損	※4	344	※4	1,539
投資有価証券評価損		419,115		210,885
役員退職慰労金		47,700		-
特別損失合計		467,160		221,952
税引前当期純利益		179,615		390,054
法人税、住民税及び事業税		141,972		148,874
法人税等調整額		△131,306		△74,814
法人税等合計		10,666		74,060
当期純利益		168,949		315,994

③【株主資本等変動計算書】

前事業年度（自 2019年4月1日 至 2020年3月31日）

（単位：千円）

	株主資本								
	資本金	資本剰余金			利益準備金	利益剰余金			利益剰余金 合計
		資本準備金	その他資本 剰余金	資本剰余金 合計		その他利益剰余金			
					土地圧縮積 立金	別途積立金	繰越利益剰 余金		
当期首残高	1,228,057	995,600	—	995,600	114,632	24,988	3,550,000	377,219	4,066,841
当期変動額									
剰余金の配当								△299,080	△299,080
当期純利益								168,949	168,949
株主資本以外の 項目の当期変動額 (純額)									
当期変動額合計	—	—	—	—	—	—	—	△130,131	△130,131
当期末残高	1,228,057	995,600	—	995,600	114,632	24,988	3,550,000	247,088	3,936,709

	株主資本		評価・換算差額等		純資産合計
	自己株式	株主資本合 計	その他有価 証券評価差 額金	評価・換算 差額等合計	
当期首残高	△247,777	6,042,720	27,748	27,748	6,070,469
当期変動額					
剰余金の配当		△299,080			△299,080
当期純利益		168,949			168,949
株主資本以外の 項目の当期変動額 (純額)			155,521	155,521	155,521
当期変動額合計	—	△130,131	155,521	155,521	25,389
当期末残高	△247,777	5,912,589	183,269	183,269	6,095,859

	株主資本								
	資本金	資本剰余金			利益準備金	利益剰余金			利益剰余金 合計
		資本準備金	その他資本 剰余金	資本剰余金 合計		その他利益剰余金			
					土地圧縮積 立金	別途積立金	繰越利益剰 余金		
当期首残高	1,228,057	995,600	—	995,600	114,632	24,988	3,550,000	247,088	3,936,709
当期変動額									
別途積立金の取崩							△100,000	100,000	—
剰余金の配当								△299,080	△299,080
当期純利益								315,994	315,994
自己株式の処分			9,026	9,026					
株主資本以外の 項目の当期変動額 （純額）									
当期変動額合計	—	—	9,026	9,026	—	—	△100,000	116,914	16,914
当期末残高	1,228,057	995,600	9,026	1,004,626	114,632	24,988	3,450,000	364,002	3,953,623

	株主資本		評価・換算差額等		純資産合計
	自己株式	株主資本合 計	その他有価 証券評価差 額金	評価・換算 差額等合計	
当期首残高	△247,777	5,912,589	183,269	183,269	6,095,859
当期変動額					
別途積立金の取崩		—			—
剰余金の配当		△299,080			△299,080
当期純利益		315,994			315,994
自己株式の処分	18,373	27,400			27,400
株主資本以外の 項目の当期変動額 （純額）			143,856	143,856	143,856
当期変動額合計	18,373	44,314	143,856	143,856	188,170
当期末残高	△229,403	5,956,903	327,125	327,125	6,284,029

【注記事項】

(重要な会計方針)

1. 有価証券の評価基準及び評価方法

(1) 子会社株式及び関連会社株式

総平均法による原価法

(2) その他有価証券

時価のあるもの

決算日の市場価格等に基づく時価法（評価差額は全部純資産直入法により処理し、売却原価は総平均法により算定）

時価のないもの

総平均法による原価法

2. たな卸資産の評価基準及び評価方法

(1) 商品・製品・仕掛品

総平均法による原価法（貸借対照表価額は収益性の低下に基づく簿価切下げの方法により算定）

(2) 原材料

移動平均法による原価法（貸借対照表価額は収益性の低下に基づく簿価切下げの方法により算定）

(3) 貯蔵品

最終仕入原価法（貸借対照表価額は収益性の低下に基づく簿価切下げの方法により算定）

3. 固定資産の減価償却の方法

(1) 有形固定資産（リース資産を除く）

定率法

ただし、1998年4月1日以降に取得した建物（附属設備を除く）並びに2016年4月1日以降に取得した建物附属設備及び構築物については、定額法を採用しております。

なお、主な耐用年数は以下のとおりであります。

建物 8年～47年

機械及び装置 6年～15年

(2) 無形固定資産（リース資産を除く）

定額法

なお、自社利用のソフトウェアについては、社内における利用可能期間（5年）に基づく定額法を採用しております。

(3) リース資産

リース期間を耐用年数とし、残存価額を零とする定額法を採用しております。

(4) 長期前払費用

定額法

4. 引当金の計上基準

(1) 貸倒引当金

債権の貸倒れによる損失に備えるため、一般債権については貸倒実績率により、貸倒懸念債権等特定の債権については個別に回収可能性を勘案し、回収不能見込額を計上しております。

(2) 賞与引当金

従業員に対する賞与支給に備えるため、支給見込額に基づき計上しております。

(3) 退職給付引当金

従業員の退職給付に備えるため、当事業年度末における退職給付債務の見込額に基づき計上しております。数理計算上の差異は、各事業年度の発生時における従業員の平均残存勤務期間以内の一定年数（5年）による定額法により按分した額をそれぞれ発生の翌事業年度から費用処理することとしております。

(4) 役員退職慰労引当金

役員及び執行役員に対する退職慰労金の支給に充てるため、内規に基づく期末要支給額を引当計上しております。

5. ヘッジ会計の方法

(1) ヘッジ会計の方法

金利スワップについては、特例処理の要件を満たしておりますので、特例処理を採用しております。

6. その他財務諸表作成のための基本となる重要な事項

消費税等の会計処理方法

税抜方式を採用しております。

(貸借対照表関係)

※1 担保に供している資産及び担保に係る債務
担保に供している資産

	前事業年度 (2020年3月31日)	当事業年度 (2021年3月31日)
定期預金	165,000千円	165,000千円
建物	763,513	725,720
土地	1,924,892	1,924,892
計	2,853,406	2,815,613

担保に係る債務

	前事業年度 (2020年3月31日)	当事業年度 (2021年3月31日)
短期借入金	10,000千円	10,000千円
1年内返済予定の長期借入金	975,200	1,416,600
1年内償還予定の社債	177,000	188,000
長期借入金	1,922,012	1,705,400
社債	188,000	-
計	3,272,212	3,320,000

※2 関係会社に対する金銭債権及び金銭債務（区分表示したものを除く）

	前事業年度 (2020年3月31日)	当事業年度 (2021年3月31日)
短期金銭債権	140,870千円	861,397千円
長期金銭債権	50,500	50,000
短期金銭債務	580,596	1,210,466

3 保証債務

次の会社の金融機関等からの借入及び社債に対し、債務保証を行っております。

	前事業年度 (2020年3月31日)		当事業年度 (2021年3月31日)
A&Kホンシュウ㈱	300,522千円	A&Kホンシュウ㈱	300,522千円
エスイー鉄建㈱	380,423	エスイー鉄建㈱	233,266
計	680,945	計	533,788

(損益計算書関係)

※1 関係会社との取引高

	前事業年度 (自 2019年4月1日 至 2020年3月31日)	当事業年度 (自 2020年4月1日 至 2021年3月31日)
営業取引による取引高		
売上高	482,030千円	246,808千円
仕入高	1,053,220	1,181,425
営業取引以外の取引による取引高		
収入分	206,788	212,725
支出分	15,138	9,673

※2 販売費及び一般管理費のうち主要な費目及び金額並びにおおよその割合は次のとおりであります。

	前事業年度 (自 2019年4月1日 至 2020年3月31日)	当事業年度 (自 2020年4月1日 至 2021年3月31日)
販売運賃	362,159千円	359,713千円
役員報酬	248,115	285,990
従業員給与手当	726,460	782,068
賞与引当金繰入額	17,590	18,647
退職給付費用	20,428	23,692
役員退職慰労引当金繰入額	30,530	35,470
減価償却費	47,728	58,962
手数料	248,748	284,275
ソフトウェア償却費	11,927	12,025
研究開発費	266,083	261,300
おおよその割合		
販売費	63.8%	64.7%
一般管理費	36.2%	35.3%

※3 固定資産売却損の内容は次のとおりであります。

	前事業年度 (自 2019年4月1日 至 2020年3月31日)	当事業年度 (自 2020年4月1日 至 2021年3月31日)
土地	一千円	1,199千円
建物	—	8,285
機械及び装置	—	41
計	—	9,527

※4 固定資産除却損の内容は次のとおりであります。

	前事業年度 (自 2019年4月1日 至 2020年3月31日)	当事業年度 (自 2020年4月1日 至 2021年3月31日)
建物	183千円	313千円
機械及び装置	93	1,225
車輛運搬具	0	0
工具、器具及び備品	67	0
計	344	1,539

(有価証券関係)

子会社株式及び関連会社株式

前事業年度(2020年3月31日)

時価のある子会社株式及び関連会社株式はありません。

当事業年度(2021年3月31日)

時価のある子会社株式及び関連会社株式はありません。

(注) 時価を把握することが極めて困難と認められる子会社株式及び関連会社株式の貸借対照表計上額

(単位：千円)

区分	前事業年度 (2020年3月31日)	当事業年度 (2021年3月31日)
子会社株式	2,639,406	2,639,406
関連会社株式	2,200	2,200
合計	2,641,606	2,641,606

これらについては、市場価格がなく、時価を把握することが極めて困難と認められることから、上表の「子会社株式及び関連会社株式」には含めておりません。

(税効果会計関係)

1. 繰延税金資産及び繰延税金負債の発生の主な原因別の内訳

	前事業年度 (2020年3月31日)	当事業年度 (2021年3月31日)
繰延税金資産		
貸倒引当金損金算入限度超過額	1,044千円	1,069千円
賞与引当金損金不算入	17,377	18,525
役員退職慰労引当金損金不算入	149,612	160,515
譲渡制限付株式報酬損金不算入	—	6,288
未払事業税損金不算入	10,535	7,331
一括償却資産損金算入限度超過額	1,844	2,549
退職給付引当金損金不算入	110,832	105,071
投資有価証券評価損金不算入	178,450	242,979
ゴルフ会員権評価損金不算入	4,967	4,967
未払確定拠出金	1,035	1,015
その他	64,528	67,541
繰延税金資産小計	540,230	617,855
評価性引当額	△30,189	△30,187
繰延税金資産合計	510,040	587,668
繰延税金負債		
資産除去債務に対応する除去費用	△5,627	△8,440
土地圧縮積立金	△11,018	△11,018
その他有価証券評価差額金	△73,525	△136,272
繰延税金負債合計	△90,171	△155,731
繰延税金資産の純額	419,869	431,936

2. 法定実効税率と税効果会計適用後の法人税等の負担率との間に重要な差異があるときの、当該差異の原因となった主要な項目別の内訳

	前事業年度 (2020年3月31日)	当事業年度 (2021年3月31日)
法定実効税率	30.6%	30.6%
(調整)		
役員賞与損金不算入項目	—	1.7
交際費等永久に損金に算入されない項目	6.5	2.1
受取配当金等永久に益金に算入されない項目	△22.3	△10.7
住民税均等割	8.3	3.8
試験研究費等特別控除	△16.7	△7.9
その他	△0.5	△0.6
税効果会計適用後の法人税等の負担率	5.9	19.0

(重要な後発事象)

該当事項はありません。

④【附属明細表】

【有形固定資産等明細表】

(単位：千円)

区分	資産の種類	当期首残高	当期増加額	当期減少額	当期償却額	当期末残高	減価償却累計額
有形固定資産	建物	829,579	89,975	8,608	62,260	848,685	1,362,314
	構築物	45,745	2,028	-	4,331	43,441	316,798
	機械及び装置	358,745	83,686	1,367	96,363	344,700	2,120,749
	車両運搬具	2,609	8,573	0	4,242	6,940	42,752
	工具、器具及び備品	44,621	28,515	0	31,508	41,628	514,298
	土地	1,926,947	-	1,200	-	1,925,747	-
	リース資産	34,401	-	-	10,510	23,890	28,663
	建設仮勘定	7,725	-	4,048	-	3,677	-
	計	3,250,375	212,778	15,224	209,217	3,238,712	4,385,576
無形固定資産	電話加入権	7,360	-	-	-	7,360	-
	ソフトウェア	50,943	22,631	-	19,187	54,387	538,676
	特許権	1,250	-	-	625	625	4,375
	計	59,553	22,631	-	19,812	62,372	543,051

【引当金明細表】

(単位：千円)

科目	当期首残高	当期増加額	当期減少額	当期末残高
貸倒引当金	3,414	3,495	3,414	3,495
賞与引当金	56,790	60,541	56,790	60,541
役員退職慰労引当金	488,930	37,470	1,840	524,560

(2) 【主な資産及び負債の内容】

連結財務諸表を作成しているため、記載を省略しております。

(3) 【その他】

該当事項はありません。

第6【提出会社の株式事務の概要】

事業年度	4月1日から3月31日まで
定時株主総会	6月中
基準日	3月31日
剰余金の配当の基準日	9月30日 3月31日
1単元の株式数	100株
単元未満株式の買取り・売渡し 取扱場所	(特別口座) 東京都中央区八重洲一丁目2番1号 みずほ信託銀行株式会社 本店証券代行部
株主名簿管理人	(特別口座) 東京都中央区八重洲一丁目2番1号 みずほ信託銀行株式会社
取次所	_____
買取手数料・売渡手数料	株式の売買の委託に係る手数料相当額として別途定める金額
公告掲載方法	当会社の公告方法は、電子公告とする。ただし、事故その他やむを得ない事由によって電子公告をすることができない場合は、日本経済新聞に掲載して行う。 なお、電子公告は当会社のウェブサイトに掲載しており、そのアドレスは次のとおりです。 http://www.se-corp.com/ir/koukoku/

株主に対する特典	株主優待制度の内容					
	<p>(1) 対象株主 毎年3月31日現在の株主名簿に記録された20単元(2,000株)以上の当社株式を保有されている株主。</p> <p>(2) 優待内容</p> <table border="1"> <thead> <tr> <th>保有期間</th> <th>優待内容</th> </tr> </thead> <tbody> <tr> <td>3年未満</td> <td>災害時に備える防災用品(非常食を含む)ならびに一般用品を含めた複数の品目(一律1,000円相当)リストの中から株主が選ばれた優待品一品目。</td> </tr> <tr> <td>3年以上</td> <td>災害時に備える防災用品(非常食を含む)ならびに一般用品を含めた複数の品目(一律3,000円相当)リストの中から株主が選ばれた優待品一品目。</td> </tr> </tbody> </table> <p>※ 保有期間の確認は、以下の基準により行います。</p> <p>3年未満： 当年基準日の株主名簿に記載された株主様で3年前までの基準日において、同一の株主番号が継続していない方。</p> <p>3年以上： 当年基準日の株主名簿に記載された株主様で3年前以降のすべての基準日において、株主番号が継続して同一の方。</p> <p>また、社会貢献団体への寄付も選択のひとつとしております。期限までに優待品の申し込みをされない場合にも、当社より同団体への寄付とさせていただきます。</p> <p>贈呈時期：7月上旬頃の発送を予定。</p>	保有期間	優待内容	3年未満	災害時に備える防災用品(非常食を含む)ならびに一般用品を含めた複数の品目(一律1,000円相当)リストの中から株主が選ばれた優待品一品目。	3年以上
保有期間	優待内容					
3年未満	災害時に備える防災用品(非常食を含む)ならびに一般用品を含めた複数の品目(一律1,000円相当)リストの中から株主が選ばれた優待品一品目。					
3年以上	災害時に備える防災用品(非常食を含む)ならびに一般用品を含めた複数の品目(一律3,000円相当)リストの中から株主が選ばれた優待品一品目。					

(注) 当社の株主は、その保有する単元未満株式について、次に掲げる権利以外の権利を行使できません。

- (1) 会社法第189条第2項各号に掲げる権利
- (2) 会社法第166条第1項の規定による請求をする権利
- (3) 株主の有する株式数に応じて募集株式の割当ておよび募集新株予約権の割当てを受ける権利
- (4) 単元未満株式の売渡しを請求する権利

第7【提出会社の参考情報】

1【提出会社の親会社等の情報】

当社は、金融商品取引法第24条の7第1項に規定する親会社等はありません。

2【その他の参考情報】

当事業年度の開始日から有価証券報告書提出日までの間に、次の書類を提出しております。

(1) 有価証券報告書及びその添付書類並びに確認書

事業年度（第39期）（自 2019年4月1日 至 2020年3月31日）2020年6月26日関東財務局長に提出。

(2) 内部統制報告書及びその添付書類

2020年6月26日関東財務局長に提出。

(3) 四半期報告書及び確認書

（第40期第1四半期）（自 2020年4月1日 至 2020年6月30日）2020年8月12日関東財務局長に提出。

（第40期第2四半期）（自 2020年7月1日 至 2020年9月30日）2020年11月12日関東財務局長に提出。

（第40期第3四半期）（自 2020年10月1日 至 2020年12月31日）2021年2月12日関東財務局長に提出。

(4) 臨時報告書

2020年7月2日関東財務局長に提出。

企業内容等の開示に関する内閣府令第19条第2項第9号の2（株主総会における議決権行使の結果）に基づく臨時報告書であります。

(5) 臨時報告書の訂正報告書

2020年10月2日関東財務局長に提出。

2020年7月2日提出の臨時報告書（株主総会における議決権行使の結果）に係る訂正報告書であります。

第二部【提出会社の保証会社等の情報】

該当事項はありません。

独立監査人の監査報告書及び内部統制監査報告書

2021年6月29日

株式会社エスイー

取締役会 御中

四谷監査法人

東京都千代田区

指定社員
業務執行社員 公認会計士 下條 伸孝 印

指定社員
業務執行社員 公認会計士 佐々木 大作 印

<財務諸表監査>

監査意見

当監査法人は、金融商品取引法第193条の2第1項の規定に基づく監査証明を行うため、「経理の状況」に掲げられている株式会社エスイーの2020年4月1日から2021年3月31日までの連結会計年度の連結財務諸表、すなわち、連結貸借対照表、連結損益計算書、連結包括利益計算書、連結株主資本等変動計算書、連結キャッシュ・フロー計算書、連結財務諸表作成のための基本となる重要な事項、その他の注記及び連結附属明細表について監査を行った。

当監査法人は、上記の連結財務諸表が、我が国において一般に公正妥当と認められる企業会計の基準に準拠して、株式会社エスイー及び連結子会社の2021年3月31日現在の財政状態並びに同日をもって終了する連結会計年度の経営成績及びキャッシュ・フローの状況を、全ての重要な点において適正に表示しているものと認める。

監査意見の根拠

当監査法人は、我が国において一般に公正妥当と認められる監査の基準に準拠して監査を行った。監査の基準における当監査法人の責任は、「連結財務諸表監査における監査人の責任」に記載されている。当監査法人は、我が国における職業倫理に関する規定に従って、会社及び連結子会社から独立しており、また、監査人としてのその他の倫理上の責任を果たしている。当監査法人は、意見表明の基礎となる十分かつ適切な監査証拠を入手したと判断している。

監査上の主要な検討事項

監査上の主要な検討事項とは、当連結会計年度の連結財務諸表の監査において、監査人が職業的専門家として特に重要であると判断した事項である。監査上の主要な検討事項は、連結財務諸表全体に対する監査の実施過程及び監査意見の形成において対応した事項であり、当監査法人は、当該事項に対して個別に意見を表明するものではない。

工事進行基準の適用による収益認識	
監査上の主要な検討事項の内容及び決定理由	監査上の対応
<p>(連結財務諸表作成のための基本となる重要な事項)</p> <p>4. 会計方針に関する事項 (5) 重要な収益及び費用の計上基準に記載のとおり、連結売上高には、工事進行基準による売上が含まれている(建築用資材の製造・販売事業 2,170,703千円、補修・補強工事業1,400,224千円)。</p> <p>工事進行基準の適用には、工事収益総額及び工事原価総額について信頼性をもった見積りが必要であるが、工事収益総額は、当該工事契約を取り巻く環境の変化により、契約当初の金額から増額及び減額することがあり、増減額の内額確定が工事終了時になる場合、工事途中の見積りにおいて一定の不確実性がある。また、工事原価総額は、工事の着手から完成に至るまでの各段階の工事原価を積み上げた実行予算により見積られるが、当該工事契約を取り巻く環境の変化により、工事総原価の見積りの不確実性が増加する。</p> <p>工事進行基準の適用のための工事収益総額及び工事原価総額の見積りは、不確実性を伴うものであり、また、経営者の見積りや判断が介入することから、当監査法人は当該事項を監査上の主要な検討事項に該当すると判断した。</p>	<p>当監査法人は、工事進行基準の適用による収益認識の妥当性を検討するため、金額的重要性のある工事物件について、主に以下の監査手続を実施した。</p> <ul style="list-style-type: none"> 工事原価総額の見積り、工事原価総額の適時な見直し、進捗度の計算、適切な責任者による承認等工事進行基準の適用による収益認識に関する内部統制の整備・運用状況の有効性を評価した。 工事収益総額の見積りについては、契約書を閲覧し、また、実質的な合意によった工事契約については、当該工事の状況を責任者に質問するとともに、工事収益総額の算定根拠となる資料により見積りの妥当性を検討した。 工事原価総額の見積りについては、実行予算と会計データを照合し、工事原価総額の見積りが最新の情報をもとに見直しが行われていることを確認し、必要に応じて、当該工事の状況を責任者に質問した。また、材料費や外注費のうち重要なものについて、会計データと請求書等の証憑を突合した。 当期に完成した工事について、受注時の見積りと完成時の実績を比較し、工事原価総額の見積りの精度の妥当性について検討した。

繰延税金資産の回収可能性	
監査上の主要な検討事項の内容及び決定理由	監査上の対応
<p>(税効果会計関係) 注記に記載のとおり、連結財務諸表には580,099千円の繰延税金資産が計上されており、この金額にはスケジューリング不能な投資有価証券評価損に対する繰延税金資産が約38%含まれている。</p> <p>繰延税金資産の回収可能性は、主に会社の事業計画に基づく将来の課税所得の見積り及び将来減算一時差異の翌期以降の解消見込みであるスケジューリングの影響を受ける。</p> <p>繰延税金資産の回収可能性の判断は、会社の事業計画に基づく将来の課税所得の見積り及びスケジューリングに基づいて行われるが、当該事業計画及びスケジューリングは、経営者の見積りや仮定が介入することから不確実性があるため、当監査法人は当該事項を監査上の主要な検討事項に該当すると判断した。</p>	<p>当監査法人は、繰延税金資産の回収可能性を検討するに当たり、主として以下の監査手続を実施した。</p> <ul style="list-style-type: none"> 「繰延税金資産の回収可能性に関する適用指針」(企業会計基準委員会 企業会計基準適用指針第26号)に基づく会社分類について、会社の過去の課税所得の実績等からその妥当性を検討した。 一時差異等について、算定のための関連資料を閲覧するとともに、スケジューリング可能と不能の区分及び解消スケジュールの妥当性を検討した。 スケジューリング不能な投資有価証券評価損に対する繰延税金資産については、取締役会議事録及び関連資料の閲覧、責任者に対する質問等により、回収可能性の妥当性を検討した。 事業計画については、過年度の計画と実績を比較することにより見積りの精度を検討した。また、事業計画の重要な仮定について、経営者と議論するとともにその妥当性を検討した。

連結財務諸表に対する経営者並びに監査役及び監査役会の責任

経営者の責任は、我が国において一般に公正妥当と認められる企業会計の基準に準拠して連結財務諸表を作成し適正に表示することにある。これには、不正又は誤謬による重要な虚偽表示のない連結財務諸表を作成し適正に表示するために経営者が必要と判断した内部統制を整備及び運用することが含まれる。

連結財務諸表を作成するに当たり、経営者は、継続企業の前提に基づき連結財務諸表を作成することが適切であるかどうかを評価し、我が国において一般に公正妥当と認められる企業会計の基準に基づいて継続企業に関する事項を開示する必要がある場合には当該事項を開示する責任がある。

監査役及び監査役会の責任は、財務報告プロセスの整備及び運用における取締役の職務を執行を監視することにある。

連結財務諸表監査における監査人の責任

監査人の責任は、監査人が実施した監査に基づいて、全体としての連結財務諸表に不正又は誤謬による重要な虚偽表示がないかどうかについて合理的な保証を得て、監査報告書において独立の立場から連結財務諸表に対する意見を表明することにある。虚偽表示は、不正又は誤謬により発生する可能性があり、個別に又は集計すると、連結財務諸表の利用者の意思決定に影響を与えると合理的に見込まれる場合に、重要性があると判断される。

監査人は、我が国において一般に公正妥当と認められる監査の基準に従って、監査の過程を通じて、職業的専門家としての判断を行い、職業的懐疑心を保持して以下を実施する。

- ・ 不正又は誤謬による重要な虚偽表示リスクを識別し、評価する。また、重要な虚偽表示リスクに対応した監査手続を立案し、実施する。監査手続の選択及び適用は監査人の判断による。さらに、意見表明の基礎となる十分かつ適切な監査証拠を入手する。
- ・ 連結財務諸表監査の目的は、内部統制の有効性について意見表明するためのものではないが、監査人は、リスク評価の実施に際して、状況に応じた適切な監査手続を立案するために、監査に関連する内部統制を検討する。
- ・ 経営者が採用した会計方針及びその適用方法の適切性、並びに経営者によって行われた会計上の見積りの合理性及び関連する注記事項の妥当性を評価する。
- ・ 経営者が継続企業を前提として連結財務諸表を作成することが適切であるかどうか、また、入手した監査証拠に基づき、継続企業の前提に重要な疑義を生じさせるような事象又は状況に関して重要な不確実性が認められるかどうか結論付ける。継続企業の前提に関する重要な不確実性が認められる場合は、監査報告書において連結財務諸表の注記事項に注意を喚起すること、又は重要な不確実性に関する連結財務諸表の注記事項が適切でない場合は、連結財務諸表に対して除外事項付意見を表明することが求められている。監査人の結論は、監査報告書日までに入手した監査証拠に基づいているが、将来の事象や状況により、企業は継続企業として存続できなくなる可能性がある。
- ・ 連結財務諸表の表示及び注記事項が、我が国において一般に公正妥当と認められる企業会計の基準に準拠しているかどうかとともに、関連する注記事項を含めた連結財務諸表の表示、構成及び内容、並びに連結財務諸表が基礎となる取引や会計事象を適正に表示しているかどうかを評価する。
- ・ 連結財務諸表に対する意見を表明するために、会社及び連結子会社の財務情報に関する十分かつ適切な監査証拠を入手する。監査人は、連結財務諸表の監査に関する指示、監査及び実施に関して責任がある。監査人は、単独で監査意見に対して責任を負う。

監査人は、監査役及び監査役会に対して、計画した監査の範囲とその実施時期、監査の実施過程で識別した内部統制の重要な不備を含む監査上の重要な発見事項、及び監査の基準で求められているその他の事項について報告を行う。

監査人は、監査役及び監査役会に対して、独立性についての我が国における職業倫理に関する規定を遵守したこと、並びに監査人の独立性に影響を与えると合理的に考えられる事項、及び阻害要因を除去又は軽減するためにセーフガードを講じている場合はその内容について報告を行う。

監査人は、監査役及び監査役会と協議した事項のうち、当連結会計年度の連結財務諸表の監査で特に重要であると判断した事項を監査上の主要な検討事項と決定し、監査報告書において記載する。ただし、法令等により当該事項の公表が禁止されている場合や、極めて限定的ではあるが、監査報告書において報告することにより生じる不利益が公共の利益を上回ると合理的に見込まれるため、監査人が報告すべきでないと判断した場合は、当該事項を記載しない。

<内部統制監査>

監査意見

当監査法人は、金融商品取引法第193条の2第2項の規定に基づく監査証明を行うため、株式会社エスイーの2021年3月31日現在の内部統制報告書について監査を行った。

当監査法人は、株式会社エスイーが2021年3月31日現在の財務報告に係る内部統制は有効であると表示した上記の内部統制報告書が、我が国において一般に公正妥当と認められる財務報告に係る内部統制の評価の基準に準拠して、財務報告に係る内部統制の評価結果について、全ての重要な点において適正に表示しているものと認める。

監査意見の根拠

当監査法人は、我が国において一般に公正妥当と認められる財務報告に係る内部統制の監査の基準に準拠して内部統制監査を行った。財務報告に係る内部統制の監査の基準における当監査法人の責任は、「内部統制監査における監査人の責任」に記載されている。当監査法人は、我が国における職業倫理に関する規定に従って、会社及び連結子会社から独立しており、また、監査人としてのその他の倫理上の責任を果たしている。当監査法人は、意見表明の基礎となる十分かつ適切な監査証拠を入手したと判断している。

内部統制報告書に対する経営者並びに監査役及び監査役会の責任

経営者の責任は、財務報告に係る内部統制を整備及び運用し、我が国において一般に公正妥当と認められる財務報告に係る内部統制の評価の基準に準拠して内部統制報告書を作成し適正に表示することにある。

監査役及び監査役会の責任は、財務報告に係る内部統制の整備及び運用状況を監視、検証することにある。

なお、財務報告に係る内部統制により財務報告の虚偽の記載を完全には防止又は発見することができない可能性がある。

内部統制監査における監査人の責任

監査人の責任は、監査人が実施した内部統制監査に基づいて、内部統制報告書に重要な虚偽表示がないかどうかについて合理的な保証を得て、内部統制監査報告書において独立の立場から内部統制報告書に対する意見を表明することにある。

監査人は、我が国において一般に公正妥当と認められる財務報告に係る内部統制の監査の基準に従って、監査の過程を通じて、職業的専門家としての判断を行い、職業的懐疑心を保持して以下を実施する。

- ・ 内部統制報告書における財務報告に係る内部統制の評価結果について監査証拠を入手するための監査手続を実施する。内部統制監査の監査手続は、監査人の判断により、財務報告の信頼性に及ぼす影響の重要性に基づいて選択及び適用される。
- ・ 財務報告に係る内部統制の評価範囲、評価手続及び評価結果について経営者が行った記載を含め、全体としての内部統制報告書の表示を検討する。
- ・ 内部統制報告書における財務報告に係る内部統制の評価結果に関する十分かつ適切な監査証拠を入手する。監査人は、内部統制報告書の監査に関する指示、監督及び実施に関して責任がある。監査人は、単独で監査意見に対して責任を負う。

監査人は、監査役及び監査役会に対して、計画した内部統制監査の範囲とその実施時期、内部統制監査の実施結果、識別した内部統制の開示すべき重要な不備、その是正結果、及び内部統制の監査の基準で求められているその他の事項について報告を行う。

監査人は、監査役及び監査役会に対して、独立性についての我が国における職業倫理に関する規定を遵守したこと、並びに監査人の独立性に影響を与えると合理的に考えられる事項、及び阻害要因を除去又は軽減するためにセーフガードを講じている場合はその内容について報告を行う。

利害関係

会社及び連結子会社と当監査法人又は業務執行社員との間には、公認会計士法の規定により記載すべき利害関係はない。

以 上

(注) 1. 上記は監査報告書の原本に記載された事項を電子化したものであり、その原本は当社(有価証券報告書提出会社)が別途保管しております。

2. X B R L データは監査の対象には含まれていません。

独立監査人の監査報告書

2021年6月29日

株式会社エスイー

取締役会 御中

四谷監査法人

東京都千代田区

指定社員
業務執行社員 公認会計士 下條 伸孝 印

指定社員
業務執行社員 公認会計士 佐々木 大作 印

監査意見

当監査法人は、金融商品取引法第193条の2第1項の規定に基づく監査証明を行うため、「経理の状況」に掲げられている株式会社エスイーの2020年4月1日から2021年3月31日までの第40期事業年度の財務諸表、すなわち、貸借対照表、損益計算書、株主資本等変動計算書、重要な会計方針、その他の注記及び附属明細表について監査を行った。

当監査法人は、上記の財務諸表が、我が国において一般に公正妥当と認められる企業会計の基準に準拠して、株式会社エスイーの2021年3月31日現在の財政状態及び同日をもって終了する事業年度の経営成績を、全ての重要な点において適正に表示しているものと認める。

監査意見の根拠

当監査法人は、我が国において一般に公正妥当と認められる監査の基準に準拠して監査を行った。監査の基準における当監査法人の責任は、「財務諸表監査における監査人の責任」に記載されている。当監査法人は、我が国における職業倫理に関する規定に従って、会社から独立しており、また、監査人としてのその他の倫理上の責任を果たしている。当監査法人は、意見表明の基礎となる十分かつ適切な監査証拠を入手したと判断している。

監査上の主要な検討事項

監査上の主要な検討事項とは、当事業年度の財務諸表の監査において、監査人が職業的専門家として特に重要であると判断した事項である。監査上の主要な検討事項は、財務諸表全体に対する監査の実施過程及び監査意見の形成において対応した事項であり、当監査法人は、当該事項に対して個別に意見を表明するものではない。

繰延税金資産の回収可能性

連結財務諸表の監査報告書に記載されている監査上の主要な検討事項（繰延税金資産の回収可能性）と同一内容であるため、記載を省略している。

財務諸表に対する経営者並びに監査役及び監査役会の責任

経営者の責任は、我が国において一般に公正妥当と認められる企業会計の基準に準拠して財務諸表を作成し適正に表示することにある。これには、不正又は誤謬による重要な虚偽表示のない財務諸表を作成し適正に表示するために経営者が必要と判断した内部統制を整備及び運用することが含まれる。

財務諸表を作成するに当たり、経営者は、継続企業的前提に基づき財務諸表を作成することが適切であるかどうかを評価し、我が国において一般に公正妥当と認められる企業会計の基準に基づいて継続企業に関する事項を開示する必要がある場合には当該事項を開示する責任がある。

監査役及び監査役会の責任は、財務報告プロセスの整備及び運用における取締役の職務の執行を監視することにある。

財務諸表監査における監査人の責任

監査人の責任は、監査人が実施した監査に基づいて、全体としての財務諸表に不正又は誤謬による重要な虚偽表示がないかどうかについて合理的な保証を得て、監査報告書において独立の立場から財務諸表に対する意見を表明することにある。虚偽表示は、不正又は誤謬により発生する可能性があり、個別に又は集計すると、財務諸表の利用者の意思決定に影響を与えると合理的に見込まれる場合に、重要性があると判断される。

監査人は、我が国において一般に公正妥当と認められる監査の基準に従って、監査の過程を通じて、職業的専門家としての判断を行い、職業的懐疑心を保持して以下を実施する。

- ・ 不正又は誤謬による重要な虚偽表示リスクを識別し、評価する。また、重要な虚偽表示リスクに対応した監査手続を立案し、実施する。監査手続の選択及び適用は監査人の判断による。さらに、意見表明の基礎となる十分かつ適切な監査証拠を入手する。
- ・ 財務諸表監査の目的は、内部統制の有効性について意見表明するためのものではないが、監査人は、リスク評価の実施に際して、状況に応じた適切な監査手続を立案するために、監査に関連する内部統制を検討する。
- ・ 経営者が採用した会計方針及びその適用方法の適切性、並びに経営者によって行われた会計上の見積りの合理性及び関連する注記事項の妥当性を評価する。
- ・ 経営者が継続企業を前提として財務諸表を作成することが適切であるかどうか、また、入手した監査証拠に基づき、継続企業の前提に重要な疑義を生じさせるような事象又は状況に関して重要な不確実性が認められるかどうか結論付ける。継続企業の前提に関する重要な不確実性が認められる場合は、監査報告書において財務諸表の注記事項に注意を喚起すること、又は重要な不確実性に関する財務諸表の注記事項が適切でない場合は、財務諸表に対して除外事項付意見を表明することが求められている。監査人の結論は、監査報告書日までに入手した監査証拠に基づいているが、将来の事象や状況により、企業は継続企業として存続できなくなる可能性がある。
- ・ 財務諸表の表示及び注記事項が、我が国において一般に公正妥当と認められる企業会計の基準に準拠しているかどうかとともに、関連する注記事項を含めた財務諸表の表示、構成及び内容、並びに財務諸表が基礎となる取引や会計事象を適正に表示しているかどうかを評価する。

監査人は、監査役及び監査役会に対して、計画した監査の範囲とその実施時期、監査の実施過程で識別した内部統制の重要な不備を含む監査上の重要な発見事項、及び監査の基準で求められているその他の事項について報告を行う。

監査人は、監査役及び監査役会に対して、独立性についての我が国における職業倫理に関する規定を遵守したこと、並びに監査人の独立性に影響を与えると合理的に考えられる事項、及び阻害要因を除去又は軽減するためにセーフガードを講じている場合はその内容について報告を行う。

監査人は、監査役及び監査役会と協議した事項のうち、当事業年度の財務諸表の監査で特に重要であると判断した事項を監査上の主要な検討事項と決定し、監査報告書において記載する。ただし、法令等により当該事項の公表が禁止されている場合や、極めて限定的ではあるが、監査報告書において報告することにより生じる不利益が公共の利益を上回ると合理的に見込まれるため、監査人が報告すべきでないと判断した場合は、当該事項を記載しない。

利害関係

会社と当監査法人又は業務執行社員との間には、公認会計士法の規定により記載すべき利害関係はない。

以 上

-
- (注) 1. 上記は監査報告書の原本に記載された事項を電子化したものであり、その原本は当社(有価証券報告書提出会社)が別途保管しております。
2. XBRLデータは監査の対象には含まれていません。